



INVERSIONES SANFRA S. R. L.

Preparado por:
Samuel Rosario Lagares
Gerente de Operación

Av. Jardines de Fontanebleau No.16, Local No.1-A, Urbanización Jardines del Norte,
Santo Domingo, Distrito Nacional.

PRESENTACION SOBRE (A) OFERTA TECNICA

**ENTIDAD CONTRATANTE:
Archivo General de la Nación**



C/Modesto Díaz no.2, Zona Universitaria Distrito Nacional OZAMA O
METROPOLITANA REPÚBLICA DOMINICANA

**RESPONSABLE DEL PROCEDIMIENTO DE SELECCIÓN: COMITÉ DE COMPRAS
REFERENCIA PROCEDIMIENTO: No. AGN-DAF-CM-2022-0049**

**ADQUISICIÓN E INSTALACIÓN DE CÁMARAS DE VIDEOVIGILANCIA PARA USO DEL ARCHIVO REGIONAL
SUROESTE (SAN JUAN)**

NO ABRIR ANTES DEL octubre /2022

**SANTO DOMINGO, D. N.
Agosto 21 de 2022**

1

Av. Republica de Colombia No.16, Local No.1-A, Urb. Jardines del Norte, Santo Domingo, D. N. Oficina Corporativa: Av. John F. Kennedy, esq. Ortega & Gasset Plaza Metropolitana, Suite 312, D. N. Tel. 809-364-5568 Corporativa 809-472-6848 (Salto aut.) Fax 809-732-4773 e-mail: jrosario@gruposanfra.com /srosario@gruposanfra.com web: www.inversionessanfra.com www.gruposanfra.com



CONTENIDO

RESENTACION (A) Documentaciones Legares

| | Paginas |
|---|---------|
| -Formulario de Presentación de Oferta (SNCC.F.034.) | 4 |
| -Formulario de Información sobre el Oferente (SNCC.F.042). | 6 |
| -Certificación de Industria y Comercio en donde especifique que pertenece al grupo de las Micro, Pequeñas y Medianas Empresas (MIPIMES), si aplica. | 7 |
| -Registro de Proveedores del Estado (RPE) actualizado, emitido por la Dirección General de Contrataciones Públicas. | 8 |
| -Certificación actualizada de la DGII. | 11 |
| -Certificación actualizada de la TSS. | 12 |
| -Registro Mercantil actualizado de la compañía que certifique que la principal actividad comercial de la Empresa se corresponde con el bien y/o servicio a contratar. | 13 |

(C) Documentación Técnica:

| | |
|--|----|
| -Oferta Técnica conforme a las especificaciones técnicas suministradas | 18 |
| -Certificación de que los equipos son nuevos. | 42 |
| -Certificación de garantía de los equipos y servicio (mínimo 1 año) | 43 |
| -Carta de aceptación de las condiciones de pago y tiempo de entrega establecidos en el presente pliego de bases y condiciones. | 44 |

(D) Soporte Técnico

| | |
|---|----|
| -Presentar el Formulario (SNCC.D.044), con la descripción del enfoque, la metodología y el Plan de actividades para la ejecución de los trabajos. | 46 |
| Currículo del Personal Profesional propuesto (Formulario SNCC.D.045). | 49 |
| -Cronograma de entrega. | 60 |
| -Confirmación Visita al levantamiento. | 61 |
| -Acuse de recibo de conocimiento del Código de Ética del Archivo General de la Nación. | 62 |



INVERSIONES SANFRA S. R. L.



PRESENTACION

(1)

Documentaciones Credenciales



SNCC.F.034



No. EXPEDIENTE

No. AGN-DAF-CM-2022-0049

No. DOCUMENTO

21 de agosto de 2021

Ministerio de Hacienda

"Año del Fomento de las Exportaciones"

Archivo General de la Nación

PRESENTACIÓN DE OFERTA

Señores

Archivo General de la Nación

Nosotros, los suscritos, declaramos que:

- Hemos examinado y no tenemos reservas a las Características para la Compra por Debajo del Umbral de referencia, incluyendo las adendas realizadas a la misma.
- De conformidad con la Compra por Debajo del Umbral y según el día de entrega, nos comprometemos a suministrar el siguiente bien o servicio conexo.
- Entrega de los productos requeridos en el proceso **No. AGN-DAF-CM-2022-0049**.
- Adquisición e instalación de cámaras de videovigilancia para uso del Archivo Regional suroeste (San Juan)
- Nuestra propuesta se mantendrá vigente por un período de (70) días, contado a partir de la fecha límite fijada para la presentación de propuestas, de conformidad con las características de dicha Compra por Debajo del Umbral. Esta propuesta nos obliga y podrá ser aceptada en cualquier momento hasta antes del término de dicho período.
- Si nuestra propuesta es aceptada, nos comprometemos a otorgar el crédito de (90) días, a partir de la entrega del bien y/o servicio y la fecha de depósito de la factura con comprobante fiscal gubernamental, firmado y sellado, para dar cumplimiento a las condiciones contractuales de esta Compra por Debajo del Umbral.

4

Av. Republica de Colombia No.16, Local No.1-A, Urb. Jardines del Norte, Santo Domingo, D. N. Oficina Corporativa: Av. John F. Kennedy, esq. Ortega & Gasset, Plaza Metropolitana, Suite 312, D. N. Tel. 809-364-5568 Corporativa 809-472-6848 (Salto aut.) Fax 809-732-4773 e-mail: jrosario@gruposanfra.com / srosario@gruposanfra.com web: www.inversionessanfra.com www.gruposanfra.com



- g) Si nuestra propuesta es aceptada, nos comprometemos a realizar la entrega en (Inmediata), a partir de la notificación de adjudicación.
- h) Para esta Compra Por Debajo del Umbral no somos partícipes en calidad de Oferentes en más de una propuesta, de conformidad con los las condiciones de este proceso.
- i) Nuestra firma, sus afiliadas o subsidiarias, incluyendo cualquier subcontratista o proveedor de cualquier parte del contrato, No han sido declarado inelegibles por el comprador para presentar la Ofertas
- j) Entendemos que esta propuesta, junto con su aceptación por escrito que se encuentra incluida en la notificación de adjudicación, constituirán una obligación contractual, hasta la preparación y ejecución la orden de compra o el Contrato.
- k) Entendemos que el Comprador no está obligado a aceptar la propuesta evaluada como la más baja ni ninguna otra de las propuestas que reciba.

LIC. DARWIN P. SANTANA FRANCISCO en calidad de GERENTE GENERAL debidamente autorizado para actuar en nombre y representación de INVERSIONES SANFRA, S. R. L.

Firma _____



Sello





| |
|--------------------------|
| No. EXPEDIENTE |
| No. AGN-DAF-CM-2022-0049 |
| No. DOCUMENTO |

República Dominicana
Ministerio de Hacienda
Centro de Capacitación en Política y Gestión Fiscal
"Año de la Innovación y la Competitividad"

21 de agosto de 2021

Archivo General de la Nación

FORMULARIO DE INFORMACIÓN SOBRE EL OFERENTE

Página 1 de 1

| |
|--|
| 1. Nombre/ Razón Social del Oferente: INVERSIONES SANFRA SRL |
| 2. Si se trata de una asociación temporal o Consorcio, nombre jurídico de cada miembro: N-A |
| 3. RNC/ Cédula/ Pasaporte del Oferente: 1-31-40194-5 |
| 4. RPE del Oferente: 60509 |
| 5. Domicilio legal del Oferente: Av. Jardines de Fontainebleau No.16, Local 1-A, Urbanización Jardines del Norte, Distrito Nacional |
| 6. Información del Representante autorizado del Oferente: Nombre: Licdo. DARWIN P. SANTANA / JANNETTE L. ROSARIO LAGARES Dirección Av. Jardines de Fontainebleau No.16, Local 1-A, Urbanización Jardines del Norte, Distrito Nacional] Números de teléfono: 809-364-5568 cel.829-763-8353 cel.809-545-9824 Dirección de correo electrónico: jrosario@gruposanfra.com / dsantana@gruposanfra.com / srosario@gruposanfra.com |

6

Av. Republica de Colombia No.16, Local No.1-A, Urb. Jardines del Norte, Santo Domingo, D. N. Oficina Corporativa: Av. John F. Kennedy, esq. Ortega & Gasset, Plaza Metropolitana, Suite 312, D. N. Tel. 809-364-5568 Corporativa 809-472-6848 (Salto aut.) Fax 809-732-4773e-mail: jrosario@gruposanfra.com / srosario@gruposanfra.com web: www.inversionessanfra.com www.gruposanfra.com



Registro no.
4568-2022



MIPYMES

CERTIFICACIÓN

Otorgado a:

INVERSIONES SANFRA SRL

Clasificada como: MEDIANA

CERTIFICAMOS: Que la empresa INVERSIONES SANFRA SRL, PERSONA JURÍDICA, RNC No. 131401945, cumple con todos los requisitos sobre el régimen regulatorio para desarrollo y competitividad de las Micro, Pequeñas y Medianas Empresas (MIPYMES).

Esta certificación tiene vigencia de (12) meses, a partir de la fecha de emisión. Expedida en la ciudad de Santo Domingo, Distrito Nacional, capital de la República Dominicana a los (1) días del mes de **Junio** del año (2022).



77305

Torre MICM, Av. 27 de Febrero No.306, Bella Vista, Santo Domingo, Rep. Dom.
(809) 685-5171 · (809) 200-5171 sin cargos · www.micm.gob.do





Registro de Proveedores del Estado (RPE) Constancia de inscripción

RPE: 60509

| | |
|---|---------------------------------------|
| Fecha de registro: 30/3/2016 | Fecha actualización: 29/6/2021 |
| Razón social: Inversiones Sanfra, SRL | No. Documento: 131401945 - RNC |
| Género: Masculino | Provee: Servicios,Bienes |
| Certificación MIPYME: Si | Registro de beneficiario: Sí |
| Clasificación empresa: Pequeña Empresa | Estado: Activo |
| Ocupación: | Motivo: |
| Domicilio: Avenida Jardines de Fontainebleau, Local 1-A, 16, Jardines Del Norte 10602 - REPÚBLICA DOMINICANA | |
| Persona de contacto: Darwin Polibio Santana Francisco | |

Observaciones:

Actividad comercial

| CÓDIGO | DESCRIPCIÓN |
|----------|--|
| 14110000 | Productos de papel |
| 24100000 | Maquinaria y equipo para manejo de materiales |
| 26120000 | Alambres, cables y ameses |
| 30200000 | Estructuras prefabricadas |
| 30220000 | Estructuras permanentes |
| 31150000 | Cuerda, cadena, cable, alambre y correa |
| 31160000 | Ferretería |
| 31190000 | Materiales de afilado pulido y alisado |
| 31210000 | Pinturas y bases y acabados |
| 31260000 | Cubiertas, cajas y envolturas |
| 39100000 | Lámparas y bombillas y componentes para lámparas |
| 39120000 | Equipos, suministros y componentes eléctricos |
| 41100000 | Equipo de laboratorio y científico |
| 41120000 | Suministros y accesorios de laboratorio |

Calle Pedro A. Llubes, Esq. Rodríguez Objío. Gazeo. Santo Domingo, República Dominicana. Tel: (809) 682-7407
www.comprasdominicana.gov.do | www.dgcp.gob.do

8

Av. Republica de Colombia No.16, Local No.1-A, Urb. Jardines del Norte, Santo Domingo, D. N. Oficina Corporativa: Av. John F. Kennedy, esq. Ortega & Gasset, Plaza Metropolitana, Suite 312, D. N. Tel. 809-364-5568 Corporativa 809-472-6848 (Salto aut.) Fax 809-732-4773e-mail: jrosario@gruposanfra.com / srosario@gruposanfra.com web: www.inversionessanfra.com www.gruposanfra.com





HACIENDA



Dirección General
Contrataciones Públicas

| | |
|----------|---|
| 42150000 | Equipos y suministros dentales |
| 42160000 | Equipo de diálisis y suministros |
| 42170000 | Productos para los servicios médicos de urgencias y campo |
| 42180000 | Productos de examen y control del paciente |
| 42190000 | Productos de centro médico |
| 42200000 | Productos de hacer imágenes diagnósticas médicas y de medicina nuclear |
| 42220000 | Productos para administración intravenosa y arterial |
| 42240000 | Productos medicinales de deportes y ortopédicos y prótesis |
| 42260000 | Equipo y suministros post mortem y funerarios |
| 42270000 | Productos de resucitación, anestesia y respiratorio |
| 42280000 | Productos para la esterilización médica |
| 42290000 | Productos quirúrgicos |
| 42310000 | Productos para el cuidado de heridas |
| 43190000 | Dispositivos de comunicaciones y accesorios |
| 44100000 | Maquinaria, suministros y accesorios de oficina |
| 44120000 | Suministros de oficina |
| 46170000 | Seguridad, vigilancia y detección |
| 46180000 | Seguridad y protección personal |
| 47130000 | Suministros de aseo y limpieza |
| 50110000 | Productos de carne y aves de corral |
| 50120000 | Pescados y mariscos |
| 50130000 | Productos lácteos y huevos |
| 50150000 | Aceites y grasas comestibles |
| 50160000 | Chocolates, azúcares, edulcorantes y productos de confitería |
| 50170000 | Condimentos y conservantes |
| 50190000 | Alimentos preparados y conservados |
| 50200000 | Bebidas |
| 50220000 | Productos de cereales y legumbres |
| 52130000 | Tratamientos de ventanas |
| 52140000 | Aparatos electrodomésticos |
| 52150000 | Utensilios de cocina domésticos |
| 53100000 | Ropa |
| 53110000 | Calzado |
| 53120000 | Maletas, bolsos de mano, mochilas y estuches |
| 53130000 | Artículos de tocador y cuidado personal |
| 55120000 | Etiquetado y accesorios |
| 56100000 | Muebles de alojamiento |
| 72100000 | Servicios de mantenimiento y reparaciones de construcciones e instalaciones |
| 72130000 | Construcción general de edificios |
| 76110000 | Servicios de aseo y limpieza |

Calle Pedro A. Llubes, Esq. Rodríguez Objío. Gascue. Santo Domingo, República Dominicana. Tel: (809) 682-7407
www.comprasdominicana.gov.do | www.dgcp.gob.do





HACIENDA



Dirección General
Contrataciones Públicas

| | |
|----------|---------------------------------------|
| 78100000 | Transporte de correo y carga |
| 78110000 | Transporte de pasajeros |
| 78140000 | Servicios de transporte |
| 80110000 | Servicios de recursos humanos |
| 80130000 | Servicios inmobiliarios |
| 80140000 | Comercialización y distribución |
| 81100000 | Servicios profesionales de ingeniería |
| 82120000 | Servicios de reproducción |
| 82140000 | Diseño gráfico |

Portal Transaccional - 29/6/2021 2:23:15 p.m.





República Dominicana
MINISTERIO DE HACIENDA
DIRECCIÓN GENERAL DE IMPUESTOS INTERNOS
RNC: 4-01-50625-4
CERTIFICACIÓN

No. de Certificación: **C0222953874239**

La Dirección General de Impuestos Internos **CERTIFICA** que el o la contribuyente **INVERSIONES SANFRA SRL**, RNC No. **131401945**, con su domicilio y asiento fiscal en **SANTO DOMINGO DE GUZMAN**, Administración Local **ADM LOCAL LOS PRÓCERES**, está al día en la declaración y/o pago de los impuestos correspondientes a las obligaciones fiscales siguientes:

| Nombre del Impuesto | |
|---|---|
| • ACTIVOS IMPONIBLES | • OTRAS RETENCIONES Y RETRIB COM |
| • IMPUESTO A LA RENTA SOCIEDADES | • RETENCIONES Y RETRIB, EN RENTA |
| • CONT RESIDUOS SOLIDOS IR2-ISFL | • ITBIS |

Dada en la OFICINA VIRTUAL, a los seis (6) días del mes de octubre del año dos mil veintidos (2022).

NOTAS:

- La presente certificación tiene una vigencia de treinta (30) días a partir de la fecha y se emite a solicitud del o de la contribuyente o su representante,
- Esta certificación no constituye un juicio de valor sobre la veracidad de las declaraciones presentadas por el o la contribuyente, ni excluye cualquier proceso de verificación posterior,
- Este documento no requiere firma ni sello,



Verifique la legitimidad de la presente certificación en <http://www.dgii.gov.do/verifica> o llamando a los teléfonos 809-689-3444 y 1-809-200-6060 (desde el interior sin cargos),





4-01-51707-8

CERTIFICACION No. 2702633

A QUIEN PUEDA INTERESAR

Por medio de la presente hacemos constar que en los registros de la Tesorería de la Seguridad Social, la empresa **INVERSIONES SANFRA SRL** con RNC/Cédula **1-31-40194-5**, a la fecha no presenta balance con atrasos en los pagos de los aportes a la Seguridad Social.

La presente certificación no significa necesariamente que **INVERSIONES SANFRA SRL** haya realizado sus pagos en los plazos que establece la Ley 87-01, ni constituye un juicio de valor sobre la veracidad de las declaraciones hechas por este empleador a la Tesorería de la Seguridad Social, ni le exime de cualquier verificación posterior.

Esta certificación no requiere firma ni sello, tiene una vigencia de 30 días a partir de la fecha y se expide **totalmente gratis sin costo alguno** a solicitud de la parte interesada.

Dado en la ciudad de Santo Domingo, Republica Dominicana, a los 3 días del mes de Octubre del año 2022.

Para verificar la autenticidad de esta certificación dirijase a la siguiente dirección:

<https://suir.gob.do/sys/VerificarCertificacion.aspx>

Datos de verificación:

- Código de firma digital: **2702633-X3020103-52022**
- Pin: **8765**

NO HAY NADA ESCRITO DEBAJO DE ESTA LINEA



ESTE CERTIFICADO FUE GENERADO ELECTRÓNICAMENTE Y CUENTA CON UN CÓDIGO DE VERIFICACIÓN QUE LE PERMITE SER VALIDADO INGRESANDO A WWW.CAMARASANTODOMINGO.DO

Handwritten signature

EL REGISTRO MERCANTIL DE LA CÁMARA DE COMERCIO Y PRODUCCIÓN DE SANTO DOMINGO DE CONFORMIDAD CON LA LEY NO. 3-02 DEL 18 DE ENERO DEL 2002, EXPIDE EL SIGUIENTE:

**CERTIFICADO DE REGISTRO MERCANTIL SOCIEDAD RESPONSABILIDAD LIMITADA
REGISTRO MERCANTIL NO. 124728SD**

DENOMINACIÓN SOCIAL: INVERSIONES SANFRA, S.R.L.

SOCIEDAD DE RESPONSABILIDAD LIMITADA

RNC: 1-31-40194-5

FECHA DE EMISIÓN: 07/03/2016

FECHA DE VENCIMIENTO: 07/03/2022

SIGLAS: NO REPORTADO

NACIONALIDAD: REPUBLICA DOMINICANA

CAPITAL SOCIAL: 100,000.00

MONEDA: RD\$

FECHA ASAMBLEA CONSTITUTIVA/ACTO: 04/03/2016

FECHA ÚLTIMA ASAMBLEA: 14/03/2019

DURACIÓN DE LA SOCIEDAD: INDEFINIDA

DOMICILIO DE LA EMPRESA:

CALLE: AV. JARDINES DE FONTAINEBLEAU NO. 16, LOCAL 1-A

SECTOR: JARDINES DEL NORTE

MUNICIPIO: SANTO DOMINGO

DATOS DE CONTACTO DE LA EMPRESA:

NO. VALIDACIÓN: C696F52D-84DD-4D4E-840B-C41C743DDF1F

RM NO. 124728SD

PÁG. 1 de 4



TELÉFONO (1): **(809) 472-6848**

TELÉFONO (2): **NO REPORTADO**

CORREO ELECTRÓNICO: **NO REPORTADO**

FAX: **NO REPORTADO**

PÁGINA WEB: **NO REPORTADO**

ACTIVIDAD DE LA SOCIEDAD: **CONSTRUCCION, SERVICIO**

OBJETO SOCIAL: **BRINDAR SERVICIOS DE MANTENIMIENTO Y LIMPIEZA, SUPLIDOR DE ARTÍCULOS FERRETERÍA Y PINTURA, ALIMENTOS Y BEBIDAS, MATERIALES Y EQUIPOS DE OFICINA, EQUIPOS MÉDICOS Y LABORATORIOS, RADIOS Y EQUIPOS DE COMUNICACIONES, PROTOCOLO, ARTÍCULOS DE HIGIENE Y LIMPIEZA, HOGAR, AUDIOVISUALES, SERVICIOS PROFESIONALES, EQUIPOS DE SEGURIDAD Y ALARMAS, SERVICIOS DE TRANSPORTE DE MERCANCÍA, CARGA, PASAJEROS, TODO TIPO DE PRODUCTOS, ASESORÍA EN MATERIA TRANSPORTE, EXPLOTACIÓN DE DIFERENTES SECTORES DE LA ECONOMÍA NACIONAL E INTERNACIONAL TURÍSTICO, DEPORTIVO Y FINANCIERO, SERVICIOS DE CONSERJERÍA Y MANEJO DE PERSONAL, AMPLIADOS DE LA SIGUIENTE MANERA: IGUALAS DE MANTENIMIENTO DE ÁREAS COMUNES Y CONDOMINIOS; VENDER SERVICIOS DE INGENIERÍA E INSTALACIONES ELÉCTRICAS INDUSTRIAL Y EN SENTIDO GENERAL, SERVICIOS DE REPARACIÓN Y MANTENIMIENTO DE EQUIPOS ELÉCTRICOS Y SERVICIOS TÉCNICOS PARA EL MANTENIMIENTO INDUSTRIAL, COMERCIAL Y RESIDENCIAL; PULIDO Y CRISTALIZADO DE PISOS; LAVADO DE ALFOMBRAS, CORTINAS VERTICALES Y MUEBLES; SERVICIO DE MANTENIMIENTO Y REPARACIONES DE CONSTRUCCIONES E INSTALACIÓN, CONSTRUCCIÓN EN GENERAL, CONSTRUCCIÓN COMERCIAL O INDUSTRIAL Y RESIDENCIAL, INSTALACIÓN DE ASCENSORES; SERVICIOS DE JARDINERÍA; DISEÑO, CONFECCIÓN, DISTRIBUCIÓN Y VENTAS DE GORRAS Y UNIFORMES DE TODO TIPO EN GENERAL; SERVICIO DE SERIGRAFÍA Y BORDADO.**

970

PRINCIPALES PRODUCTOS Y SERVICIOS: **BRINDAR SERVICIOS DE MANTENIMIENTO Y LIMPIEZA, SUPLIDOR DE ARTICULOS FERRETERIA Y PINTURA, ALIMENTOS Y BEBIDAS, MATERIALES Y EQUIPOS DE OFICINA, EQUIPOS MÉDICOS Y LABORATORIOS, RADIOS Y EQUIPOS DE COMUNICACIONES, PROTOCOLO/ ARTÍCULOS DE HIGIENE Y LIMPIEZA, HOGAR/ AUDIOVISUALES, SERVICIOS PROFESIONALES, EQUIPOS DE SEGURIDAD Y ALARMAS, SERVICIOS DE TRANSPORTE DE MERCANCÍA/ CARGA, PASAJEROS/ TODO TIPO DE PRODUCTOS, ASESORÍA EN MATERIA TRANSPORTE, EXPLOTACIÓN DE DIFERENTES SECTORES DE LA ECONOMÍA NACIONAL E INTERNACIONAL TURÍSTICO, DEPORTIVO Y FINANCIERO, SERVICIOS DE CONSERJERIA, MANEJO DE PERSONAL, IGUALAS DE MANTENIMIENTO DE ÁREAS COMUNES Y CONDOMINIOS, VENDER SERVICIOS DE INGENIERÍA E INSTALACIONES ELÉCTRICAS INDUSTRIAL, CRISTALIZADO DE PISOS/ LAVADO DE ALFOMBRAS/ CORTINAS VERTICALES, MUEBLES; SERVICIO DE MANTENIMIENTO Y REPARACIONES DE CONSTRUCCIONES, INSTALACION Y CONSTRUCCION EN GENERAL, INSTALACIÓN DE ASCENSORES, SERVICIOS DE JARDINERÍA, DISEÑO, CONFECCIÓN, DISTRIBUCIÓN Y VENTAS DE GORRAS Y UNIFORMES, DISEÑO/ CONFECCIÓN/ DISTRIBUCIÓN Y VENTAS DE GORRAS Y UNIFORMES, SERVICIO DE SERIGRAFÍA Y BORDADO**

SISTEMA ARMONIZADO (SA): **NO REPORTADO**

SOCIOS:

| NOMBRE | DIRECCIÓN | RM/CÉDULA /PASAPORTE | NACIONALIDAD | ESTADO CIVIL |
|----------------------------------|---|----------------------|----------------------|--------------|
| DARWIN POLIBIO SANTANA FRANCISCO | AV. JOHN F. KENNEDY, ESQ. ORTEGA Y GASSET, PLAZA METROPOLITANA, SUITE 312 SANTO DOMINGO | 001-1082444-8 | REPUBLICA DOMINICANA | Casado(a) |
| JANNETTE LOIDA ROSARIO LAGARES | C/ DEL SOL DE VERANO, NO. 10 -A, CERROS DE ARROYO HONDO III SANTO DOMINGO | 001-1567064-8 | REPUBLICA DOMINICANA | Soltero(a) |

NO. VALIDACIÓN: C696F52D-84DD-4D4E-840B-C41C743DDF1F

RM NO. 124728SD

PÁG. 2 de 4



| | | | | |
|------------------------------|---|---------------|----------------------|------------|
| SAMUEL ELIAS ROSARIO LAGARES | AV. LOS JARDINES FONTAINEBLEAU, EDIF. A-1, PISO 1, APTO. 16, LOS JARDINES SANTO DOMINGO | 001-0730612-8 | REPUBLICA DOMINICANA | Soltero(a) |
|------------------------------|---|---------------|----------------------|------------|

CANTIDAD SOCIOS: En el presente certificado figuran 3 de 3 socios.

CANTIDAD CUOTAS SOCIALES: 100.00

ÓRGANO DE GESTIÓN:

| NOMBRE | CARGO | DIRECCIÓN | RM/CÉDULA /PASAPORTE | NACIONALIDAD | ESTADO CIVIL |
|----------------------------------|---------|---|----------------------|----------------------|--------------|
| DARWIN POLIBIO SANTANA FRANCISCO | Gerente | AV. JOHN F. KENNEDY, ESQ. ORTEGA Y GASSET, PLAZA METROPOLITANA, SUITE 312 SANTO DOMINGO | 001-1082444-8 | REPUBLICA DOMINICANA | Casado(a) |

DURACIÓN ÓRGANO DE GESTIÓN: 2 AÑO(S)

ADMINISTRADORES/PERSONAS AUTORIZADAS A FIRMAR:

| NOMBRE | DIRECCIÓN | RM/CÉDULA /PASAPORTE | NACIONALIDAD | ESTADO CIVIL |
|----------------------------------|---|----------------------|----------------------|--------------|
| DARWIN POLIBIO SANTANA FRANCISCO | AV. JOHN F. KENNEDY, ESQ. ORTEGA Y GASSET, PLAZA METROPOLITANA, SUITE 312 SANTO DOMINGO | 001-1082444-8 | REPUBLICA DOMINICANA | Casado(a) |

COMISARIO(S) DE CUENTAS (SI APLICA):

NO REPORTADO

ENTE REGULADO: NO REPORTADO

NO. RESOLUCIÓN: NO REPORTADO

TOTAL EMPLEADOS: NO REPORTADO

MASCULINOS: NO REPORTADO

FEMENINOS: NO REPORTADO

SUCURSALES/AGENCIAS/FILIALES: NO REPORTADO

NOMBRE(S) COMERCIAL(ES)

| NOMBRE | NO. REGISTRO |
|--------------------|--------------|
| INVERSIONES SANFRA | 357365 |

REFERENCIAS COMERCIALES

NO REPORTADO

REFERENCIAS BANCARIAS

NO REPORTADO

NO. VALIDACIÓN: C696F52D-84DD-4D4E-840B-C41C743DDF1F

RM NO. 124728SD

PÁG. 3 de 4



COMENTARIO(S)

NO POSEE

ACTO(S) DE ALGUACIL(ES)

NO POSEE

ES RESPONSABILIDAD DEL USUARIO CONFIRMAR LA VERACIDAD Y LEGITIMIDAD DEL PRESENTE DOCUMENTO A TRAVÉS DE SU CÓDIGO DE VALIDACIÓN EN NUESTRA PÁGINA WEB: WWW.CAMARASANTODOMINGO.DO

ESTE CERTIFICADO FUE GENERADO ELECTRÓNICAMENTE CON FIRMA DIGITAL Y CUENTA CON PLENA VALDEZ JURÍDICA CONFORME A LA LEY NO. 126-02 SOBRE COMERCIO ELECTRÓNICO, DOCUMENTOS Y FIRMAS DIGITALES.

Santiago Mejía Ortiz
Registrador Mercantil

*** No hay nada más debajo de esta línea ***



Una empresa



DOCUMENTACIÓN TECNICA




Descripción

Según los datos obtenidos de la visita técnica realizada en fecha martes 18 de octubre de 2022, en el **Archivo Regional**, ubicado Calle La Trinitaria No.59 Frente al Play. San Juan República Dominicana. Sobre ADQUISICIÓN E INSTALACIÓN DE CÁMARAS DE VIDEOVIGILANCIA PARA USO DEL ARCHIVO REGIONAL SUROESTE (SAN JUAN del proceso de referencia **No. AGN-DAF-CM-2022-0049**

La oferta de Inversiones SANFRA, para asegurar una correcta Adquisición e instalación de cámaras de vigilancia para uso del Archivo Regional Suroeste (San Juan).

Incluye:

| No | Actividad | Descripción |
|----|---|--|
| | <p>Visita acorde al cronograma de una brigada o equipo de trabajo compuesto de 4 colaboradores un supervisor y un vigía para asegurar la Adquisición e instalación de cámaras de vigilancia para uso del Archivo Regional Suroeste (San Juan proceso de referencia No. AGN-DAF-CM-2022-0049.</p>  | <p>Adquisición e instalación de cámaras de vigilancia para uso del Archivo Regional Suroeste (San Juan).</p> <p>Especificaciones técnicas: Transporte Incluido, materiales y equipos necesarios para el Suministro e instalación de cámara de vigilancia. Inversiones Sanfra, aportara todo el equipo, materiales, herramientas y maquinarias que, aunque no esté previsto en las especificaciones técnicas sea necesario para la correcta ejecución del servicio.</p> <ol style="list-style-type: none"> 1- En caso de desgaste o necesidad de cambio de algunos de estos utensilios, los mismos correrán por cuentas de Inversiones Sanfra. 2- Las brigadas de trabajo se encontrarán debidamente vestidas con equipos de protección personal (EPP) tales como chalecos lumínicos, mascarillas, Bota, Guante, casco, lente, Arnés anticaída con instalación del cable de vida etc. 3- Entiéndase que la instalación y canalización de tuberías y creación de rutas para el cableado estructurado será certificado bajo la norma de ingeniería y los estándares de tuberías, para proteger y hacer duradero durante los años el cableado estructurado, infraestructura de red y ramificaciones de red para la instalación y distribución de los puntos de red para las cámaras IP de video vigilancia 4- El cableado estructurado se instalará bajo la norma TIA/EIA 568 Rev C. Completamente certificado de punto a punto en cableado Cat6A Panduit 100% cobre y bajo el estándar de comunicación 568B, con instalaciones certificadas aprueba de agua y polvo en exteriores. <p>La brigada tendría las siguientes funciones:</p> |

Descripción

| No | Cantidad | Descripción |
|----|----------|--|
| 1 | 1 | Sistema e Instalación de Cámara de Vigilancia Completo, que incluya lo siguiente: |
| 2 | 8 | Cameras para el Exterior |
| 3 | 4 | Cameras para el Interior |
| 4 | 1 | 1-NVR 16CH |
| 5 | 1 | Switch 16 puertos poe RJ45 DE 10/100MBPS |
| 6 | 1 | Disco duro de 10TB |
| 7 | 1 | Televisor de 32 pul.1080p |

ESPECIFICACIONES

- La instalación es desde cero.
- Sistema onvif (16 canales)
- Switch 16 puertos poe-ethernet-transmisión efectiva 250 metros o más, acorde a consumo total de camaras.
- 7200rpm o superior.
- visualización a 1 monitores hdmi inima de un año en piezas y servicios
- 1 – visita programada, para archivo regional suroeste (san juan) martes 18 de octubre de 2022 hora 11.am. c/ la trinitaria #59 frente al play. anexo confirmación de la visita.
- Suministro e instalación de cámaras domo 4mp (2688x1520). cmos 1/2.5 scan progresivo. iluminación mínima: 0.014lux @ (f1.6, agc on). día/noche real (filtro icr). lente fijo: 2.8mm (angulo de visión 1900). distancia ir: 40m con tecnología smart ir exir. wdr 120db/ espejo/ b/c/ 3d/ dnr/ roi/ h/c. cruce de línea/ detección de intrusión/ equipaje desaparecido/ objeto removido/ detección de rostro. compresión y resolución: h.265+, h.265, h.264+, h.264 y mjpeg. aplicación exterior/interior. protección ip67, anti vandalismo ik10. temperatura de operación 30-60 oc. alimentación 12vdc – 5.5w poe (802.3 af – 7w). soporte onvif (profile s, profile g, profile t) isapi.
- Suministro e instalación de cámaras bullet 4mp (2560x1440). iluminación mínima a color 0.01lux @ (f2.0, agc on). iluminación mínima b/n 0.018lux @ (f2.0, agc on) día/noche real (filtro icr). distancia focal: lente motorizado 2.8 – 12mm (angulo de visión 980 – 280).
- Distancia de infrarrojo > 50mts smart ir. funciones normales: wdr/roi/d3 dnr/b/c/instrucción de área/ cruce de línea. funciones avanzadas detección de rostro. compresión: h.265+, h.265, h.264+, h.264. alimentación 12vdc poe 802.3 at/18w. temperatura de operación 30-60 oc / humedad 95% máximo. uso en exterior ip67. anti vandálica ik10. protección contra sobre tenciones y transitorios. (unidades de foco fijo o motorizado según levantamiento)



Los discos WD Purple™ están fabricados para los sistemas de seguridad de alta definición siempre en funcionamiento que operan las 24 horas, todos los días. Los discos de almacenamiento para videovigilancia WD Purple™ incorporan la exclusiva tecnología AllFrame™ de Western Digital, para que pueda crear un sistema de seguridad fiable a la medida de las necesidades de su empresa. Gracias a la tecnología AllFrame™, los discos WD Purple™ mejoran la captura de video y ayudan a reducir los errores, el pixelado y las interrupciones de video que se producen en los sistemas de grabación de video. Los discos WD Purple cuentan con una carga de trabajo mejorada que es compatible con sistemas diseñados para grabar videos las 24 horas, todos los días, con hasta 64 cámaras.

Almacenamiento líder en el sector. Videovigilancia en la que puede confiar.

Western Digital es líder mundial en el sector de los discos duros. El almacenamiento para videovigilancia WD Purple le permite obtener un disco diseñado para sistemas de videovigilancia que operan ininterrumpidamente a altas temperaturas y, de esta forma, disfrutar de una reproducción de los videos fiable y de calidad, cuando más lo necesita. Tanto si está protegiendo a sus seres queridos como si está supervisando su empresa, WD Purple ofrece un rendimiento en el que puede confiar.

Tecnología AllFrame exclusiva de Western Digital

Todos los discos WD Purple están equipados con la tecnología AllFrame, que mejora la transmisión ATA para reducir la pérdida de fotogramas, mejorar la reproducción de video en general y aumentar el número compartimentos de disco admitidos en un NVR. Ayude a preparar su solución de videovigilancia para el futuro con los discos WD Purple compatibles con cámaras de ultra alta definición. Las capacidades de WD Purple de hasta 8 TB cuentan con la tecnología AllFrame 4K que permite la grabación de gran calidad con hasta 64 cámaras. Las capacidades de 10 TB y 12 TB de WD Purple incluyen la tecnología de IA AllFrame que permite la grabación con hasta 64 cámaras, además de 32 transmisiones adicionales para análisis de Deep Learning dentro del sistema.

Cargas de trabajo mejoradas

Los discos WD Purple, con tecnología AllFrame 4K, presentan una carga de trabajo de hasta 180 TB/año (hasta tres veces superior a la de nuestros discos para ordenadores de sobremesa) para gestionar las exclusivas demandas de los sistemas DVR y NVR de videovigilancia de video moderna. Los discos de 10 TB y 12 TB WD Purple con IA AllFrame incluyen una carga de trabajo de hasta 360 TB/año para permitir análisis Deep Learning que son compatibles con NVR habilitados para IA.

Amplíe su visión hasta 64 cámaras

Cada uno de los discos WD Purple está optimizado para poder utilizar hasta 64 cámaras. Con esa capacidad, tendrá flexibilidad para actualizar o ampliar su sistema de seguridad en el futuro.

Diseñado para las soluciones de videovigilancia actuales y futuras

Con un MTBF de hasta 1,5 millones de horas¹, los discos WD Purple están diseñados para funcionar en sistemas de videovigilancia estándar DVR y NVR las 24 horas, todos los días. Con compatibilidad para más de 8 compartimentos² y componentes resistentes al desgaste², los discos WD Purple ofrecen un funcionamiento fiable en sistemas de videovigilancia a gran

Aspectos destacados

- Hasta 12 TB de capacidad
- Posibilidad de conectar hasta 64 cámaras por disco
- Tecnología AllFrame™
- Hasta 16 canales de IA para análisis de aprendizaje profundo en los NVR con IA habilitada (capacidades de 10 TB y 12 TB)
- MTBF de hasta 1,5 millones de horas
- 3 años de garantía limitada

INTERFAZ **CLASE DE RENDIMIENTO**
SATA a 6 Gb/s Clase de 5400/7200 r. p. m.

FORMATO **CAPACIDADES**
3,5 pulgadas De 1 TB a 12 TB

NÚMEROS DE MODELO

| | | |
|-----------|----------|----------|
| WD10PURZ | WD40PURZ | WD81PURZ |
| WD121PURZ | WD20PURZ | WD60PURZ |
| WD100PURZ | WD30PURZ | WD80PURZ |
| WD101PURZ | | |



LOS BENEFICIOS DE CONFIAR EN WESTERN DIGITAL

Western Digital realiza múltiples pruebas de integridad funcional (F.I.T., por sus siglas en inglés) de todos sus productos antes de presentarlos. Estas pruebas garantizan que nuestros productos satisfagan los más altos estándares de calidad y fiabilidad de la marca Western Digital.

Western Digital también tiene una detallada base de conocimiento con más de 1000 artículos útiles, así como software y utilidades. Nuestras líneas telefónicas de atención al cliente tienen un amplio horario para asegurar que obtiene asistencia cuando la necesita. Puede llamar a nuestro teléfono gratuito de atención al cliente para solicitar ayuda o visitar la página web de asistencia de Western Digital para obtener más información.

escala en entornos duros.

Alta capacidad a prueba de fallos de campo

En su 4.ª generación y con más de 27 millones de discos enviados³, la tecnología HelioSeal™ a prueba de fallos de campo proporciona almacenamiento de alta capacidad de confianza WD Purple (8 TB, 10 TB y 12 TB) para las exigentes necesidades de almacenamiento del vídeo de videovigilancia 4K.

Amplia compatibilidad. Integración impecable.

Los discos duros WD Purple se han creado pensando en la compatibilidad, por lo que puede ampliar la capacidad de su sistema de videovigilancia de forma rápida y fácil. Al ser compatibles con una amplia gama de dispositivos y chipsets líderes del sector, sin duda encontrará la configuración de DVR o NVR que se ajuste a sus necesidades.

Bajo consumo de energía. Alta eficiencia.

Con nuestra exclusiva tecnología IntelliSeek™, los discos WD Purple pueden calcular las velocidades de búsqueda óptimas. De esta forma, se reducen al mínimo el consumo de energía, las vibraciones y el ruido ambiental.

Tres años de garantía limitada

Como fabricante de discos duros líder del sector, WD avala sus soluciones de almacenamiento para videovigilancia con una garantía limitada de 3 años que se incluye con cada disco WD Purple.

WD Purple™

HOJA DE DATOS

DISCOS DUROS PARA VIDEOVIGILANCIA

Especificaciones⁵

| | 12 TB | 10 TB | 10 TB | 8 TB | 8 TB | 6 TB | 4 TB | 3 TB | 2 TB | 1 TB |
|---|------------------------|------------------------|------------------------|------------------------|------------------------|------------------------|------------------------|------------------------|------------------------|------------------------|
| Número de modelo ⁴ | WD121PURZ | WD101PURZ | WD100PURZ | WD81PURZ | WD80PURZ | WD60PURZ | WD40PURZ | WD30PURZ | WD20PURZ | WD10PURZ |
| Capacidad formateado ⁵ | 12 TB | 10 TB | 10 TB | 8 TB | 8 TB | 6 TB | 4 TB | 3 TB | 2 TB | 1 TB |
| Formato | 3,5 pulgadas | 3,5 pulgadas | 3,5 pulgadas | 3,5 pulgadas | 3,5 pulgadas | 3,5 pulgadas | 3,5 pulgadas | 3,5 pulgadas | 3,5 pulgadas | 3,5 pulgadas |
| Formato avanzado (AF) | Sí | Sí | Sí | Sí | Sí | Sí | Sí | Sí | Sí | Sí |
| Cumple con RoHS ⁶ | Sí | Sí | Sí | Sí | Sí | Sí | Sí | Sí | Sí | Sí |
| Características del producto | | | | | | | | | | |
| Cámaras admitidas | Hasta 64 | Hasta 64 | Hasta 64 | Hasta 64 | Hasta 64 | Hasta 64 | Hasta 64 | Hasta 64 | Hasta 64 | Hasta 64 |
| Compartimentos de discos admitidos | 16+ | 16+ | 8+ | 8+ | 8+ | 8+ | 8+ | 8 | 8 | 8 |
| Transmisiones basadas en IA | 32 | 32 | -- | -- | -- | -- | -- | -- | -- | -- |
| Nombre de la característica del firmware | IA AllFrame | IA AllFrame | AllFrame 4K | AllFrame 4K | AllFrame 4K | AllFrame 4K | AllFrame 4K | AllFrame 4K | AllFrame 4K | AllFrame 4K |
| Componentes resistentes al desgaste | Sí | Sí | Sí | Sí | Sí | Sí | Sí | No | No | No |
| Rendimiento | | | | | | | | | | |
| Velocidad de transferencia de la interfaz (máx.) ³ | | | | | | | | | | |
| Búfer al huésped | 6 Gb/s | 6 Gb/s | 6 Gb/s | 6 Gb/s | 6 Gb/s | 6 Gb/s | 6 Gb/s | 6 Gb/s | 6 Gb/s | 6 Gb/s |
| Huésped a/desde el disco (sostenida) | 235 MB/s | 235 MB/s | 210 MB/s | 213 MB/s | 178 MB/s | 175 MB/s | 150 MB/s | 145 MB/s | 145 MB/s | 110 MB/s |
| Caché (MB) ⁷ | 256 | 256 | 256 | 256 | 128 | 64 | 64 | 64 | 64 | 64 |
| Clase de rendimiento | 7200 r. p. m. | 7200 r. p. m. | 5400 r. p. m. | 5400 r. p. m. | 5400 r. p. m. | 5400 r. p. m. | 5400 r. p. m. | 5400 r. p. m. | 5400 r. p. m. | 5400 r. p. m. |
| Fiabilidad/integridad de los datos | | | | | | | | | | |
| Ciclos de carga/descarga ⁷ | 300 000 | 300 000 | 300 000 | 300 000 | 300 000 | 300 000 | 300 000 | 300 000 | 300 000 | 300 000 |
| Tasa anualizada de carga de trabajo ⁸ | 360 TB/año | 360 TB/año | 180 TB/año | 180 TB/año | 180 TB/año | 180 TB/año | 180 TB/año | 180 TB/año | 180 TB/año | 180 TB/año |
| Errores de lectura no recuperables por bits leídos | <1 en 10 ²⁵ | <1 en 10 ²⁵ | <1 en 10 ²⁴ | <1 en 10 ²⁴ | <1 en 10 ²⁴ | <1 en 10 ²⁴ | <1 en 10 ²⁴ | <1 en 10 ²⁴ | <1 en 10 ²⁴ | <1 en 10 ²⁴ |
| MTBF | 1 500 000 | 1 500 000 | 1 000 000 | 1 000 000 | 1 000 000 | 1 000 000 | 1 000 000 | 1 000 000 | 1 000 000 | 1 000 000 |
| Garantía limitada (años) ⁹ | 3 | 3 | 3 | 3 | 3 | 3 | 3 | 3 | 3 | 3 |

Gestión de la energía¹⁰

Requisitos de consumo energético medio (W)

| | | | | | | | | | | |
|-------------------------|-----|-----|-----|------|-----|-----|-----|-----|-----|-----|
| Lectura/escritura | 6,6 | 6,3 | 6,2 | 9,0 | 6,4 | 5,3 | 5,1 | 4,4 | 4,4 | 3,3 |
| Inactivo | 5,6 | 5,2 | 5,0 | 8,12 | 5,7 | 4,9 | 4,5 | 4,1 | 4,1 | 2,9 |
| En espera e hibernación | 0,6 | 0,5 | 0,5 | 0,8 | 0,7 | 0,4 | 0,4 | 0,4 | 0,4 | 0,4 |

Especificaciones ambientales¹¹

Temperatura (°C, temperatura de fundición base)

| | | | | | | | | | | |
|-------------------------|-------------|-------------|-------------|-------------|-------------|-------------|-------------|-------------|-------------|-------------|
| Operativa ¹² | De 0 a 65 | De 0 a 65 | De 0 a 65 | De 0 a 65 | De 0 a 65 | De 0 a 65 | De 0 a 65 | De 0 a 65 | De 0 a 65 | De 0 a 65 |
| No operativa | De -40 a 70 | De -40 a 70 | De -40 a 70 | De -40 a 70 | De -40 a 70 | De -40 a 70 | De -40 a 70 | De -40 a 70 | De -40 a 70 | De -40 a 70 |

Impactos (Gs)

| | | | | | | | | | | |
|---|-----|-----|-----|-----|-----|-----|-----|-----|-----|-----|
| En funcionamiento (2 ms, lectura/escritura) | 30 | 30 | 30 | 30 | 30 | 30 | 30 | 30 | 30 | 30 |
| En funcionamiento (2 ms, lectura) | 65 | 65 | 65 | 65 | 65 | 65 | 65 | 65 | 65 | 65 |
| No en funcionamiento (2 ms) | 250 | 250 | 250 | 250 | 250 | 250 | 250 | 250 | 250 | 250 |

Acústica (dBA)¹³

| | | | | | | | | | | |
|------------------|----|----|----|----|----|----|----|----|----|----|
| Inactivo | 20 | 20 | 20 | 27 | 20 | 25 | 25 | 23 | 23 | 21 |
| Búsqueda (media) | 29 | 29 | 29 | 29 | 29 | 28 | 28 | 24 | 24 | 22 |

Dimensiones físicas

| | | | | | | | | | | |
|----------------------------|------------|------------|------------|------------|------------|------------|------------|------------|------------|------------|
| Altura (in/mm, máx.) | 1,028/26,1 | 1,028/26,1 | 1,028/26,1 | 1,028/26,1 | 1,028/26,1 | 1,028/26,1 | 1,028/26,1 | 1,028/26,1 | 1,028/26,1 | 1,028/26,1 |
| Longitud (in/mm, máx.) | 5,787/147 | 5,787/147 | 5,787/147 | 5,787/147 | 5,787/147 | 5,787/147 | 5,787/147 | 5,787/147 | 5,787/147 | 5,787/147 |
| Anchura (in/mm, ± 0,01 in) | 4/101,6 | 4/101,6 | 4/101,6 | 4/101,6 | 4/101,6 | 4/101,6 | 4/101,6 | 4/101,6 | 4/101,6 | 4/101,6 |
| Peso (lb/kg, ± 10%) | 1,46/0,66 | 1,43/0,65 | 1,43/0,65 | 1,58/0,715 | 1,43/0,65 | 1,65/0,75 | 1,50/0,68 | 1,40/0,64 | 1,32/0,60 | 0,99/0,45 |

¹ Un MTBF de hasta 1,5 millones para las capacidades de 10 TB y 12 TB (MTBF de hasta 1 millón para capacidades inferiores). Las especificaciones MTBF se basan en pruebas internas utilizando una temperatura de fundición base de 40 °C. El MTBF se basa en una muestra y se calcula usando datos estadísticos y algoritmos de aceleración. El MTBF no predice la fiabilidad de un disco específico. Asimismo, tampoco es una garantía.

² Para capacidades de 4 TB y superiores.

³ A fecha de abril de 2018

⁴ No todos los productos están disponibles en todas las regiones del mundo.

⁵ En lo que se refiere a capacidad de almacenamiento, un gigabyte (GB) = mil millones de bytes y un terabyte (TB) = un billón de bytes. La capacidad total accesible varía según el entorno operativo. En lo que se refiere a caché, un megabyte (MB) = 1 048 576 bytes. En lo que se refiere a velocidad de transferencia o interfaz, megabyte por segundo (MB/s) = un millón de bytes por segundo y gigabit por segundo (Gb/s) = mil millones de bits por segundo. La velocidad máxima de transferencia efectiva de 6 Gb/s de SATA ha sido calculada según las especificaciones de Serial ATA publicadas por la organización SATA-IO a la fecha de esta ficha técnica. Para obtener más información, visite www.sata-io.org.

⁶ Los productos de disco duro de WD fabricados y vendidos en todo el mundo después del 8 de junio de 2011 cumplen o superan los requisitos de conformidad de la Directiva RoHS de la Unión Europea 2011/65/UE, sobre Restricciones a la utilización de sustancias peligrosas.

⁷ Descarga controlada en condición ambiente.

⁸ La tasa de carga de trabajo se define como la cantidad de datos de usuario transferidos desde o hacia el disco duro. La tasa de carga de trabajo está anualizada = (TB transferidos × (8760 / horas de funcionamiento registradas)). La tasa de carga de trabajo varía según los componentes de hardware y software y la configuración.

⁹ Consulte <http://support.wd.com/warranty> para conocer los detalles de la garantía específicos de cada región.

¹⁰ Medidas energéticas a temperatura ambiente.

¹¹ No se detectaron errores no recuperables durante las pruebas operativas ni después de las pruebas no operativas.

¹² Fundición base.

¹³ Nivel de potencia de sonido.

Western Digital.

5601 Great Oaks Parkway
San Jose, CA 95119, EE. UU.
EE. UU. (llamada gratuita): 800.801.4618
Internacional: 408.717.6000

www.westerndigital.com

© 2018 Western Digital Corporation o sus filiales. Todos los derechos reservados. Producido el 6/18. Western Digital, el logotipo de Western Digital, AllFrame 4K, IntelliSeek, F.L.T. Lab, HelloSeal y WD Purple son marcas comerciales o marcas comerciales registradas de Western Digital Corporation y sus filiales en EE. UU. y otros países. Todas las demás marcas comerciales son propiedad de sus respectivos propietarios. Las especificaciones del producto están sujetas a cambios sin aviso previo. Las imágenes que se muestran pueden diferir del producto real. No todos los productos están disponibles en todas las regiones del mundo.



GAN KCS-0 (S) / NMS-3 (S)



DH-IPC-HDBW2431E-S-S2

4MP WDR IR Mini Dome Network Camera



- 4MP, 1/3" CMOS image sensor, low illuminance, high image definition
- Outputs 4MP (2560 × 1440)@25/30 fps, max. supports 4MP (2688 × 1520) @ 20 fps
- H.265 codec, high compression rate, ultra-low bit rate
- Built-in IR LED, max IR distance: 30 m
- ROI, SMART H.264/H.265, flexible coding, applicable to various bandwidth and storage environments
- Rotation mode, WDR, 3D DNR, HLC, BLC, digital watermarking, applicable to various monitoring scenes
- Intelligent detection: Intrusion, tripwire
- Abnormality detection: Motion detection, video tampering, no SD card, SD card full, SD card error, network disconnected, IP conflict, illegal access, voltage detection
- Supports max. 256 GB Micro SD card
- 12V DC/PoE power support
- IP67, IK10 protection grade



System Overview

With upgraded H.265 encoding technology, Dahua Lite series camera has efficient video encoding capacity, which saves bandwidth and storage space. This camera adopts the latest starlight technology and displays better colorful image in the environment of low illumination. It supports SD card storage, waterproof function, dust-proof function and tamper-proof function, complying to the standards of IP67 and IK10.

Intelligent Video Analysis (IVS)

With advanced video algorithm, Dahua camera supports intelligent detection, such as tripwire and intrusion and so on.

Protection (IP67, IK10, wide voltage)

IP67: The camera passes a series of strict test on dust and soak. It has dust-proof function, and the enclosure can works normal after soaking in 1 m deep water for 30 minutes.



Functions

Smart (H.265+ & H.264+)

Adopting advanced algorithm of auto stream control according to the environment, Dahua smart encoding technology realizes the higher efficiency than (H.265 & H.264), providing high-quality video, and reducing the cost of storage and transmission.

Wide dynamic range (WDR)

Dahua adopts advanced Wide Dynamic Range (WDR) technology. You can get clear details in the environment of strong brightness contrast. In high brightness and back-light environment, bright region and dark region with strong light source, you can also get clear images.

Starlight

Dahua Starlight technology mainly applies to the environment of low illumination, and it can provide clear colorful video. Even in the environment of min. illumination, the technology can guarantee the good image effect.

IK10: The enclosure can stand the punch more than 5 times from a 5 kg hammer falling from a height of 40 m (Impact energy is 20J).

Wide voltage: The camera allows $\pm 30\%$ input voltage tolerance (wide voltage range), and it is widely applied to outdoor environment with instable voltage.



ite Series | DH-IPC-HDBW2431E-S-S2

Technical Specification

| Camera | |
|--------------------------|----------------------------------|
| Image Sensor | 1/3" 4Megapixel progressive CMOS |
| Effective Pixels | 2688 (H) × 1520 (V) |
| ROM | 128 MB |
| RAM | 128 MB |
| Scanning System | Progressive |
| Electronic Shutter Speed | Auto/Manual 1/3 s–1/100000 s |
| Min. Illumination | 0.008 Lux @ F1.6 |
| IR Distance | 30 m (98.43 ft) |
| IR On/Off Control | Auto/Manual |

| | |
|------------------|--|
| Resolution | 2688 × 1520 (2688 × 1520); 2560 × 1440 (2560 × 1440); 2304 × 1296 (2304 × 1296); 1080p (1920 × 1080); 1.3M (1280 × 960); 720p (1280 × 720); D1 (704 × 576/704 × 480); VGA (640 × 480); CIF (352 × 288/352 × 240) |
| Bit Rate Control | CBR/VBR |
| Video Bit Rate | H.264: 32 kbps–6144 kbps H.265: 12 kbps–6144 kbps |
| Day/Night | Auto(ICR)/Color/B/W |
| BLC | Yes |
| HLC | Yes |
| WDR | 120 dB |
| White Balance | Auto/natural/street lamp/outdoor/manual/regional custom |
| Gain Control | Auto/Manual |



| | |
|-------------------------|---|
| IR LEDs Number | 3 |
| Pan/Tilt/Rotation Range | Pan: 0°-355° Tilt: 0°-65° Rotation: 0°-355° |

Lens

| | |
|----------------------|---|
| Lens Type | Fixed-focal |
| Mount Type | M12 |
| Focal Length | 2.8 mm 3.6 mm |
| Max. Aperture | F1.6 |
| Field of View | 2.8 mm: Pan: 102.0° Tilt: 55.0° Diagonal: 121.0° 3.6 mm: Pan: 84.0° Tilt: 45.0° Diagonal: 100.0° |
| Iris Type | Fixed aperture |
| Close Focus Distance | 2.8 mm: 0.9 m (2.95 ft) 3.6 mm: 1.6 m (5.25 ft) |

| | Lens | Detect | Observe | Recognize | Identify |
|---------------|-------|---------------------|----------------------|----------------------|---------------------|
| DORI Distance | 2.8mm | 56 m (183.73 ft) | 22.4 m (73.49 ft) | 11.2 m (36.75 ft) | 5.6 m (19.37 ft) |
| | 3.6mm | 80 m (262.47 ft) | 32 m (104.99 ft) | 16 m (52.49 ft) | 8 m (26.25 ft) |

Smart Event

| | |
|-----------------------|---------------------|
| General IVS Analytics | Tripwire; intrusion |
|-----------------------|---------------------|

Video

| | |
|-------------------|--|
| Video Compression | H.265; H.264; H.264B; MJPEG |
| Smart Codec | Yes |
| Video Frame Rate | Main stream: 2688 × 1520 (1 fps-20 fps) 2560 × 1440 (1 fps-25/30 fps) Sub stream: 704 × 576 (1 fps-25 fps) 704 × 480 (1 fps-30 fps) |
| Stream Capability | 2 streams |

| | |
|-------------------------|--|
| Noise Reduction | 3D DNR |
| Motion Detection | OFF/ON (4 areas, rectangular) |
| Region of Interest(Roi) | Yes (4 areas) |
| Smart IR | Yes |
| Image Rotation | 0°/90°/180°/270° (Supports 90°/270° with 2688 ×1520 resolution and lower.) |
| Mirror | Yes |
| Privacy Masking | 4 areas |

Network

| | |
|------------------|---|
| Network | RJ-45 (10/100 Base-T) |
| Protocol | IPv4; IPv6; HTTP; HTTPS; TCP; UDP; ARP; RTP; RTSP; RTCP; RTMP; SMTP; FTP; SFTP; DHCP; DNS; DDNS; QoS; UPnP; NTP; Multicast; ICMP; IGMP; NFS; PPPoE; 802.1x; Bonjour |
| Interoperability | ONVIF(Profile S/Profile G/Profile T);CGI; P2P; Milestone; Genetec |
| User/Host | 20 |

| | |
|---------------------|--|
| Edge Storage | Dahua Cloud; FTP; SFTP; Micro SD Card (support max. 256 GB); NAS |
| Browser | IE Chrome Firefox |
| Management Software | Smart PSS; DSS; DMSS |
| Mobile Phone | iOS; Android |

Certification

| | |
|----------------|--|
| Certifications | CE-LVD: EN60950-1 CE-EMC: Electromagnetic Compatibility Directive 2014/30/EU FCC: 47 CFR FCC Part 15, Subpart B UL/CUL: UL60950-1 CAN/CSA C22.2 No.60950-1-07 |
|----------------|--|

Power

| | |
|-------------------|----------------------|
| Power Supply | 12V DC/PoE (802.3af) |
| Power Consumption | < 5.2W |

Environment

| | |
|----------------------|---|
| Operating Conditions | -40°C to +60°C (-40°F to +140°F)/less than ≤ 95% RH |
| Storage Temperature | -40°C to +60°C (-40°F to +140°F) |
| Protection Grade | IP67; IK10 |

Structure

| | |
|--------------|------------------------------------|
| Casing | Metal |
| Dimensions | 81 mm × Φ109.9 mm (3.19" × Φ4.33") |
| Net Weight | 0.350 kg (0.77 lb) |
| Gross Weight | 0.491 kg (1.08 lb) |

Ordering Information

| Type | Part Number | Description |
|------------------------|-------------------------|--|
| AKAD | DH-IPC-HDBW2431EP-S-S2 | 4MP WDR IR Mini Dome Network Camera, PAL |
| Camera | DH-IPC-HDBW2431EN-S-S2 | 4MP WDR IR Mini Dome Network Camera, NTSC |
| Accessories (optional) | PFA136 | Junction Box |
| | PFA200W | Rain Shade |
| | PFB203W | Wall Mount |
| | PFA152-E | Pole Mount |
| | PFA106 | Mount Adapter |
| | PFB220C | Ceiling Mount |
| | PFM321D | DC12V1A Power Adapter |
| | LR1002-1ET/1EC | Single-port Long Reach Ethernet Over Coax Extender |
| PFM900-E | Integrated Mount Tester | |
| PFM114 | TLC SD Card | |



PFM321D
DC12V1A Power
Adapter



LR1002-1ET/1EC
Single-port Long
Reach Ethernet over
Coax Extender

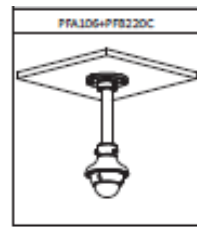


PFM900-E
Integrated Mount
Tester

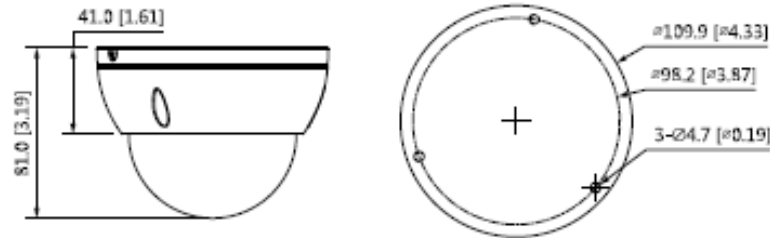


PFM114
TLC SD Card

| Junction Mount | Wall Mount | Wall Mount | Pole Mount |
|----------------|----------------|------------|------------------|
| PFA136 | PFA136+PFA200W | PFB203W | PFB203W+PFA152-E |
| | | | |



Dimensions (mm[inch])



DHI-NVR5416/32/64-4KS2

16/32/64Channel 1.5U 4K&H.265 Pro Network Video Recorder (V2.00)

- Smart H.265+/H.265/Smart H.264+/H.264/MJPEG
- Max 320Mbps Incoming Bandwidth
- Up to 12MP Resolution for Preview and Playback
- 2HDMI/2VGA simultaneous video output



System Overview

Dahua new NVR5000-4KS2 network video recorder delivers excellent performance and high recording quality that is ideally suitable for IP video surveillance applications. This professional NVR adopts powerful processor, providing the capability of 4K resolution processing for applications where image details are highly required. Additionally, the NVR can be served as edge storage, central storage or backup storage with an intuitive shortcut operation menu for remote management and control.

Due to its easy-to-install design, the NVR is ideal for a wide range of applications such as public safety, water conservancy, transportation, city centers, education, and financial institutions.

The NVR is compatible with numerous third-party devices, which make it the perfect solution for surveillance systems that work independently of video management system (VMS). It features an open architecture that supports for multi-user access and is compatible with ONVIF 2.4 protocol, enabling interoperability with 4K cameras.

DMSS

The DMSS app is available on the iOS App Store and Google Play. It makes surveillance easy and simple, allowing you to remotely access NVR devices, view live video, receive event push notifications, and search for recorded videos from an iPhone, iPad, or Android phone at anytime from virtually anywhere!

Fisheye Dewarping

Fisheye dewarping solves the problem of distortion in the circular panoramic view. The NVR offers various dewarping modes for different installations and configurations that enhance the video, in both live or playback modes. Each dewarping mode offers options to adjust each scene.

ANPR

Automatic Number Plate Recognition available for convenient entrance/exit management. Support license plate recognition(working with Dahua ITC camera), black/white list import/export, add/delete B/W list number, search result from recorded video.



| | |
|----------------------|---|
| Decoding Capability | 4-ch@8MP(30fps), 16-ch@1080P(30fps) |
| Multi-screen Display | 1st Screen: 16CH: 1/4/8/9/16 32CH: 1/4/8/9/16/25/36 64CH: 1/4/8/9/16/25/36/64 2nd Screen: 1/4/8/9/16 |
| OSD | Camera title, Time, Camera lock, Motion detection, Recording |

Recording

| | |
|-----------------|--|
| Compression | Smart H.265+/H.265/Smart H.264+/H.264/MJPEG |
| Resolution | 12MP, 8MP, 6MP, 5MP, 4MP, 3MP, 1080P, 1.3MP, 720P, D1 etc. |
| Bit Rate | 16Kbps ~ 20Mbps Per Channel |
| Record Mode | Manual, Schedule (Regular, MD(Motion Detection), Alarm, IVS), Stop |
| Record Interval | 1 ~ 120 min (default: 60 min), Pre-record: 1 ~ 30 sec, Post-record: 10 ~ 300 sec |

Video Detection and Alarm

| | |
|-----------------|--|
| Trigger Events | Recording, PTZ, Tour, Alarm Out, Video Push, Email, Snapshot, Buzzer and Screen Tips |
| Video Detection | Motion Detection, MD Zones: 396 (22 x 18), Video Loss and Tampering |
| Alarm input | 16 Channel |
| Relay Output | 6 Channel |

Playback and Backup

| | |
|-------------------|--|
| Sync Playback | 1/4/9/16 |
| Search Mode | Time /Date, Alarm, MD and Exact Search (accurate to second) |
| Playback Function | Play, Pause, Stop, Rewind, Fast play, Slow Play, Next File, Previous File, Next Camera, Previous Camera, Full Screen, Backup Selection, Digital Zoom |
| Backup Mode | USB Device/Network/eSATA Device |

Third-party Support

| | |
|---------------------|---|
| Third-party Support | Arecont Vision, Airlive, AXIS, Canon, Dynacolor, JVC, LG, Panasonic, Pelco, PSIA, Samsung, Sanyo, Sony, Watchnet and more |
|---------------------|---|

Auxiliary Interface

| | |
|-------|---|
| USB | 3 USB Ports (2 Rear USB 3.0, 1 Front USB 2.0) |
| RS232 | 1 Port, for PC Communication and Keyboard |
| RS485 | 1 Port, for PTZ Control |

Electrical

| | |
|-------------------|---|
| Power Supply | Single, AC100V ~ 240V, 50 ~ 60 Hz |
| Power Consumption | <16.7W (Without HDD) |
| Fan | Smart fan, automatically adjust running speed |

Environmental

| | |
|----------------------|---|
| Operating Conditions | -10°C ~ +55°C (+14°F ~ +131°F), 86 ~ 106kpa |
| Storage Conditions | -20°C ~ +70°C (-4°F ~ +158°F), 0 ~ 90% RH |

Construction

| | |
|--------------|---|
| Dimensions | 1.5U, 440mm x 411.2mm x 76mm ; (17.3" x 16.2" x 3.0") |
| Net Weight | 4.3kg (9.5 lb) (without HDD) |
| Gross Weight | 7kg (15.4 lb) (without HDD) |
| Installation | Rack-mounted |

Certifications

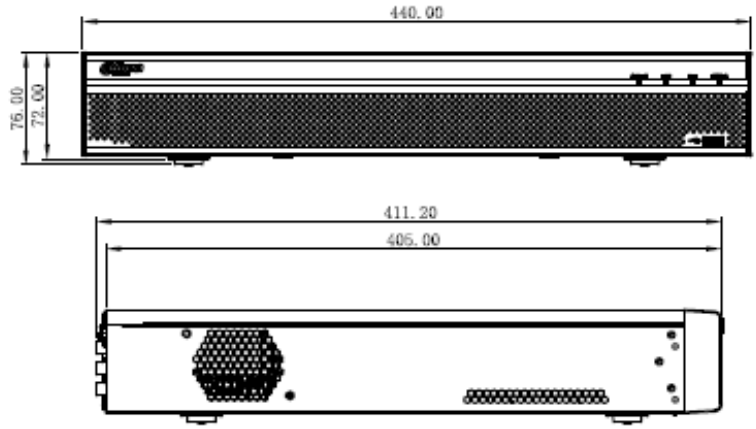
| | |
|-----|--|
| CE | EN55022, EN55024, EN50130-4, EN60950-1 |
| FCC | Part 15 Subpart B, ANSI C63.4-2014 |
| UL | UL 60950-1 |



Ordering Information

| Type | Part Number | Description |
|----------------|------------------|---|
| 16 Channel NVR | DHI-NVR5416-4KS2 | 16 Channel 1.5U 4K&H.265 Pro Network Video Recorder |
| 32 Channel NVR | DHI-NVR5432-4KS2 | 32 Channel 1.5U 4K&H.265 Pro Network Video Recorder |
| 64 Channel NVR | DHI-NVR5464-4KS2 | 64 Channel 1.5U 4K&H.265 Pro Network Video Recorder |
| Accessories | ESS1504C | 4 HDDs eSATA Storage (Please confirm with Technical Support for HDD capacity & compatibility) |

Dimensions (mm)



Accessories



Rear Panel



DH-IPC-HFW2431T-ZS-S2

4MP Lite IR Vari-focal Bullet Network Camera



- 4MP, 1/3" CMOS image sensor, low illuminance, high image definition
- Outputs 4MP (2560 × 1440)@25/30 fps, max. supports 4MP (2688 × 1520)@20 fps
- H.265 codec, high compression rate, ultra-low bit rate
- Built-in IR LED, max IR distance: 60 m
- ROI, SMART H.264+/H.265+, flexible coding, applicable to various bandwidth and storage environments
- Rotation mode, WDR, 3D NR, HLC, BLC, digital watermarking, applicable to various monitoring scenes
- Intelligent detection: Intrusion, tripwire
- Abnormality detection: Motion detection, video tampering, no SD card, SD card full, SD card error, network disconnected, IP conflict, illegal access, voltage detection
- Supports max. 256 GB Micro SD card
- 12V DC/PoE power supply
- IP67 protection ,IK10 protection (optional)



Series Overview

With upgraded H.265 encoding technology, Dahua Lite series network camera has efficient video encoding capacity, which saves bandwidth and storage space. This camera adopts the latest starlight technology and displays better color image in the condition of low illumination. It supports SD card storage, dust-proof function, waterproof function and vandal-proof function, complying with the standards of IP67 and IK10 (Supported by some select models).

Functions

Smart H.265+ & Smart H.264+

With advanced scene-adaptive rate control algorithm, Dahua smart encoding technology realizes the higher encoding efficiency than H.265 and H.264, provides high-quality video, and reduces the cost of storage and transmission.

WDR

With advanced Wide Dynamic Range (WDR) technology, Dahua network

IVS

With advanced video algorithm, Dahua IVS technology supports intelligent functions, such as tripwire and intrusion.

Cyber Security

Dahua network camera is equipped with a series of key security technologies, such as security authentication and authorization, access control, trusted protection, encrypted transmission, and encrypted storage, which improve its security defense and data protection, and prevent malicious programs from invading the device.

Protection (IP67, wide voltage)

IP67: The camera passes a series of strict test on dust and soak. It has dust-proof function, and the enclosure can works normal after soaking in 1 m deep water for 30 minutes.

Wide voltage: The camera allows $\pm 30\%$ (for some power supplies) input voltage tolerance (wide voltage range), and it is widely applied to outdoor environment with instable voltage.

camera provides clear details in the environment of strong brightness contrast. The bright and dark area can get clear video even in high brightness environment or with backlight shadow.

Starlight

With advanced image processing technology and optical technology, Dahua Starlight technology can provide clear colorful video in the environment of low illuminance. It widely applies to various environments of low illuminance.

Lite Series | DH-IPC-HFW2431T-ZS-S2

Technical Specification

Camera

| | |
|----------------------------|---|
| Image Sensor | 1/3" 4Megapixel progressive CMOS |
| Effective Pixels | 2688 (H) × 1520 (V) |
| ROM | 128 MB |
| RAM | 128 MB |
| Scanning System | Progressive |
| Electronic Shutter Speed | Auto/Manual 1/3 s–1/100000 s |
| Min. Illumination | 0.008 Lux@F1.5 |
| S/N Ratio | >56 dB |
| Illumination Distance | 60 m (196.85 ft) |
| Illuminator On/Off Control | Auto/Manual |
| Illuminator Number | 4 (IR LED) |
| Pan/Tilt/Rotation Range | Pan: 0°–360° Tilt: 0°–90° Rotation: 0°–360° |

Lens

| | |
|----------------------|---|
| Lens Type | Motorized vari-focal |
| Mount Type | φ14 |
| Focal Length | 2.7 mm–13.5 mm |
| Max. Aperture | F1.5 |
| Field of View | Horizontal: 104°–27° Vertical: 55°–15° Diagonal: 124°–31° |
| Iris Type | Fixed |
| Close Focus Distance | 0.8 m–0.8 m (2.62 ft–2.62 ft) |

| | |
|------------------|---|
| Bit Rate Control | CBR/VBR |
| Video Bit Rate | H.264: 32 kbps–6144 kbps H.265: 12 kbps–6144 kbps |
| Day/Night | Auto(ICR)/Color/B/W |
| BLC | Yes |
| HLC | Yes |
| WDR | 120 dB |
| White Balance | Auto/natural/street lamp/outdoor/manual/regional custom |
| Gain Control | Auto/Manual |
| Noise Reduction | 3D DNR |

| | |
|-------------------------|---|
| Motion Detection | OFF/ON (4 areas, rectangular) |
| Region of Interest(ROI) | Yes (4 areas) |
| Smart Illumination | Yes |
| Image Rotation | 0°/90°/180°/270° (Supports 90°/270° with 2688 × 1520 resolution and lower.) |
| Mirror | Yes |
| Privacy Masking | 4 areas |

Alarm

| | |
|-------------|--|
| Alarm Event | No SD card; SD card full; SD card error; network disconnection; IP conflict; motion detection; video tampering; tripwire; intrusion; illegal access; voltage detection; safety exception |
|-------------|--|

Network

| | |
|-------------|-----------------------|
| Network | RJ-45 (10/100 Base-T) |
| SDK and API | Yes |

| | Lens | Detect | Observe | Recognize | Identify |
|---------------|------|----------------------|----------------------|----------------------|---------------------|
| DORI Distance | W | 64 m (209.97 ft) | 25.6 m (83.99 ft) | 12.8 m (41.99 ft) | 6.4 m (21.00 ft) |
| | T | 220 m (721.78 ft) | 88 m (288.71 ft) | 44 m (144.36 ft) | 22 m (72.18 ft) |

Smart Event

IVS Tripwire; intrusion

Video

Video Compression H.265; H.264; H.264B; MJPEG (only supported by the sub stream)

Smart Codec Smart H.265+/ Smart H.264+

Video Frame Rate
Main stream:
2688 × 1520 (1 fps-20 fps)
2560 × 1440 (1 fps-25/30 fps)
Sub stream:
704 × 576 (1 fps-25 fps)
704 × 480 (1 fps-30 fps)

Stream Capability 2 streams

Resolution 2688 × 1520 (2688 × 1520); 2560 × 1440 (2560 × 1440); 2304 × 1296 (2304 × 1296); 1080p (1920 × 1080); 1.3M (1280 × 960); 720p (1280 × 720); D1 (704 × 576/704 × 480); VGA (640 × 480); CIF (352 × 288/352 × 240)

| | |
|---------------------|---|
| Cyber Security | Video encryption; firmware encryption; configuration encryption; Digest; WSSE; account lockout; security logs; IP/MAC filtering; generation and importing of X.509 certification; syslog; HTTPS; 802.1x; trusted boot; trusted execution; trusted upgrade |
| Protocol | IPv4; IPv6; HTTP; TCP; UDP; ARP; RTP; RTSP; RTCP; RTMP; SMTP; FTP; SFTP; DHCP; DNS; DDNS; QoS; UPnP; NTP; Multicast; ICMP; IGMP; NFS; PPPoE; Bonjour |
| Interoperability | ONVIF (Profile S/Profile G/Profile T); CGI; P2P; Milestone; Genetec |
| User/Host | 20 |
| Storage | FTP; Micro SD card (support max. 256 G); NAS; SFTP |
| Browser | IE Chrome Firefox |
| Management Software | Smart PSS; DSS; DMSS |
| Mobile Phone | IOS; Android |

Certification

Certifications CE-LVD: EN62368-1
CE-EMC: Electromagnetic Compatibility Directive 2014/30/EU
FCC: 47 CFR FCC Part 15, Subpart B
UL/CUL: UL60950-1 CAN/CSA C22.2 No.60950-1-07

Lite Series | DH-IPC-HFW2431T-ZS-S2

Power

Power Supply 12V DC/PoE (802.3af)

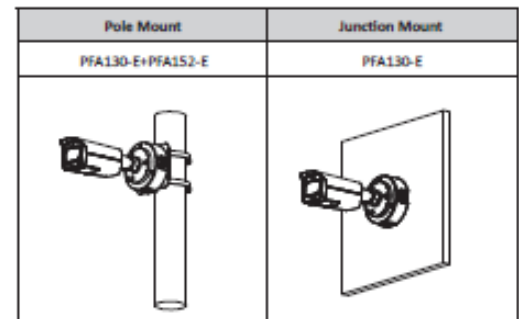
Power Consumption < 9.6W

Environment

Operating Conditions -30°C to +60°C (-22°F to +140°F)/less than ≤ 95% RH

Storage Temperature -40°C to +60°C (-40°F to +140°F)

Protection IP67;IK10(optional)



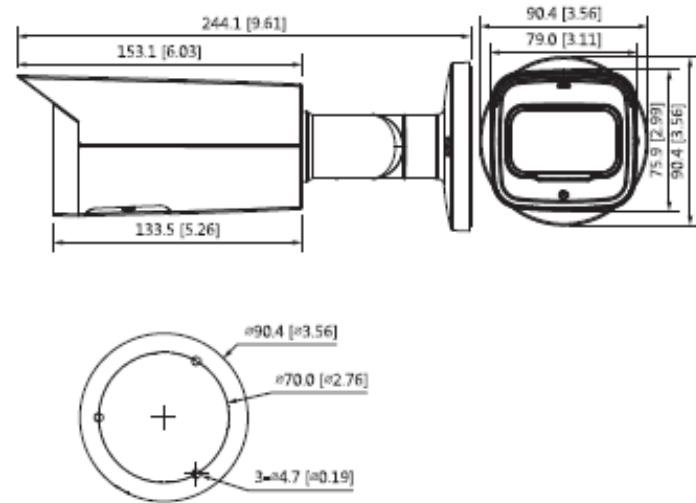
Structure

| | |
|--------------|--------------------------------------|
| Casing | Metal |
| Dimensions | 244.1 mm × Ø90.4 mm (9.61" × Ø3.26") |
| Net Weight | 0.86 kg (1.90 lb) |
| Gross Weight | 1.10 kg (2.43 lb) |

Ordering Information

| Type | Part Number | Description |
|------------|------------------------|--|
| 4MP Camera | DH-IPC-HFW2431TP-ZS-S2 | 4MP Lite IR Vari-focal Bullet Network Camera, PAL |
| | DH-IPC-HFW2431TN-ZS-S2 | 4MP Lite IR Vari-focal Bullet Network Camera, NTSC |
| | PFA130-E | Junction Box |
| | PFA152-E | Pole Mount |

Dimensions (mm[inch])



| Accessories (optional) | Part Number | Description |
|------------------------|----------------|--|
| | PFM321D | DC12V1A Power Adapter |
| | LR1002-1ET/1EC | Single-port Long Reach Ethernet over Coax Extender |
| | PFM900-E | Integrated Mount Tester |
| | PFM114 | TLC SD Card |

DH-PFS4218-16ET-240

16-Port PoE Switch



Features

- Layer 2 management PoE switch
- PoE budget: 240W
- Support PoE, PoE+, Hi-PoE
- 'Orange port' support Hi-PoE, can be used with the PoE extender (PFT1300)
- 250 meters long distance PoE transmission
- PoE management, PoE Setting/Event Statistics/Green PoE

Product Overview

DH-PFS4218-16ET-240 is a dedicated PoE switch for security industry, which is different from general switch. PoE management function realizes power control and real-time port consumption display. It's widely used in surveillance project. DH-PFS4218-16ET-240 also provides 250 meters long distance PoE transmission and 'orange port' for Hi-PoE powered device.

- Search and upgrade via Config tool
- Support Web management
- High lightning protection design
- Non-blocking video transmission

Technical Specification

| | |
|---------------|--|
| Model | DH-PFS4218-16ET-240 |
| Ethernet Port | 2*10/100/1000 Base-T (Combo port) 2*1000 Base-X (Combo port) 16*10/100 Base-T (PoE power supply) |

Service Characteristics

| | |
|------------|--|
| System | Username / password: admin/admin IP Address :192.168.1.110/24 |
| PoE Budget | 240W |



| | |
|------------------------|--|
| PoE Power Consumption | Port1/2 support Hi-PoE (60W), PoE+, PoE Each power ≤30W Total≤240W |
| PoE Protocol | IEEE802.3af, IEEE802.3at, Hi-PoE |
| Switching Capacity | 8.8G |
| Packet Forwarding Rate | 5.36Mpps |
| Humidity | 10%~90% |
| Power | AC 100~240V |
| Lightning Protection | Common Mode 4KV Differential Mode 2KV |
| Working Temperature | -10℃~55℃ |
| Weight | 3.51kg |
| Dimension(W×D×H) | 440mm x300mm x44mm |

| | |
|--------------------|--|
| MAC Table | 4K |
| VLAN | 802.1Q Standard VLAN |
| Spanning Tree | STP RSTP |
| Port Aggregation | Static link aggregation LACP protocol |
| Mirroring | Many-to-one port mirroring |
| DHCP | Support DHCP-Client |
| Long Distance Mode | "Power & Data" transmission distance up to 250m |
| Flow Control | Half-duplex based on back pressure type control; Full duplex based on PAUSE frame |
| Security Features | IP+MAC binding based on port; IEEE802.1x port authentication |
| System Maintenance | One-key recovery Support the updated packet upload System log |
| QoS | High and low priority, WRR 802.1P, DSCP Support priority according to protocol |
| Network Management | WEB(http and https protocol) Support SNMP V1/V2C/V3 |
| PoE Management | PoE setting (real-time port consumption) |
| | PoE event statistics |
| | Green PoE |

| Accessories | |
|-------------|--|
| Model | |
| PFT3950 | 1.25G 850nm,500m,LC, Multi-mode |
| PFT3960 | 1.25G 1310/1550nm,20km,LC, Single-mode |
| PFT3970 | 1.25G 1550/1310nm,20km,LC, Single-mode |



DH-PFS4226-24ET-240

24-port 100 Mbps + 2-port Gigabit Managed PoE Switch



- Intelligent PoE
- Red port supports 90W IEEE802.3bt
- Web management with friendly interface and easy operation
- 250 m long distance PoE transmission
- PoE watchdog
- Plug and play



System Overview

DH-PFS4226-24ET-240 is a type of layer-two managed PoE switch. It provides 24 100 Mbps PoE ports and 2 gigabit uplink combo ports. The full load is 240W.

With all metal design, the product has good heat dissipation and low power consumption, which can work in environments from -10°C to +55°C.

The product owns powerful network management functions. Network management system supports CLI, iLinksView, web and network management software based on SNMP.

PoE Watchdog

The switch employs an innovative PoE watchdog function that automatically detects a network port failure and restarts network communication on the port. This functionality avoids manual maintenance and network restarts, saving time and reducing costs.

Long Distance PoE

Long-distance PoE transmission extends the maximum transmission distance to 250 m (from 100 m), but reduces transmission speed to a maximum of 10 Mbps (from 1000 Mbps).

Various Operating Environments

The switch is designed to operate in severe environments and in temperatures ranging from -10°C to +55°C (14°F to 131°F). The switch includes a professional-grade surge protection circuit that offers 4 kV (common mode) and 2 kV (differential mode) all-port lightning protection. This protection reduces damage to the network from a lightning storm. The switch meets the Class B EMC standard and is suitable for residential, commercial, and light-industrial applications.

Functions

Uplink Combo Port

Two of the uplink ports support a self-adaptive 10/100/1000 Mbps RJ-45 port or a 1000 Mbps optical port.

Intelligent PoE

The switch features intelligent PoE power consumption management to help keep the power and data flowing, even when the switch experiences a power fault. Intelligent PoE monitors the power consumption of the connected devices, and in the event of large power fluctuations, the switch shuts down one port at a time rather than

Scene

Applicable to small and micro-scale monitoring networks such as office desktops, schools, hotels, supermarkets and hospitals.

shutting down all ports. Unlike typical switches that shut down all ports as once, this switch shuts down the highest number port first, then the next highest number until the switch detects the power consumption is below the PoE budget. Green PoE can power on and power off according to time strategy. It can also realize PoE legacy support.

BT 90W

The red port supports the IEEE802.3bt and the Hi-PoE standards. The maximum power consumption is 90W.

Desktop PoE Switch | DH-PFS4226-24ET-240

Technical Specification

Performance

| | |
|------------------------|--|
| Layer | Layer 2 |
| Managed | Yes |
| Switching Capacity | 8.8 Gbps |
| Packet Forwarding Rate | 6.55 Mpps |
| Packet Buffer Memory | 2.75 Mbit |
| MAC Table Size | 4K |
| Communication Standard | IEEE802.3; IEEE802.3u; IEEE802.3x; IEEE 802.3ab; IEEE 802.3z |

Hardware Feature

| | |
|-----------------------|-----|
| Standard Power Supply | Yes |
|-----------------------|-----|

| | |
|--------------------------------|---|
| PoE | Yes |
| Ethernet Port | 24 |
| Optical Port | 2 |
| Ethernet Port Rate | 100 Mbps |
| Optical Port Rate | 1 Gbps |
| Number of Bussiness Card Slots | Port 1-24: 24 × RJ-45 10 M/100 M (PoE) Port 25-26: 2 × RJ-45 10 M/100 M/1000 M (uplink) Port 25-26: 2 × SFP 1000 M (uplink) (combo) |

| | |
|-----------|---|
| Multicast | GMP snooping based on port |
| DHCP | DHCP client |
| Security | Hardware supports IP and MAC binding based on port, MAC filtering based on port, and IEEE802.1x port authentication |
| QoS | High and low priority WRR 802.1P DSCP Priority based on protocol |

General

| | |
|---------------|---|
| ESD | Air discharge: 8kV Contact discharge: 6kV |
| Thunder-proof | Common mode: 4kV Differential mode: 2kV |
| Dimensions | 440 mm × 300 mm × 44 mm (17.32" × 11.81" × 1.73") (L × W × H) |

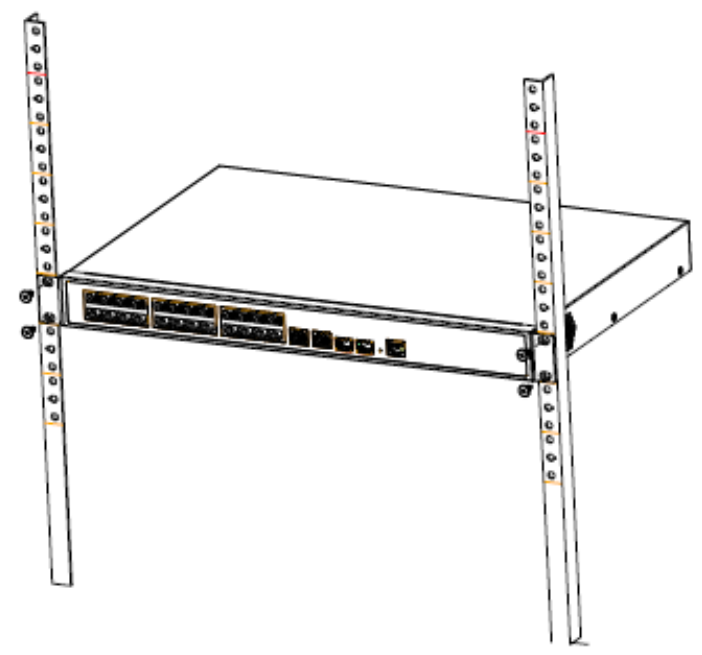
Packaging Dimensions

Packing box: 527 mm × 412 mm × 110 mm (20.75" × 16.22" × 4.33") (L × W × H)
Protective box: 584 mm × 549 mm × 446 mm (22.99" × 21.61" × 17.56") (L × W × H)

Installation

| | |
|-----------------------|-----------------------------------|
| Debugging | Console × 1 |
| Power Supply | 100V–240V AC |
| Operating Temperature | –10 °C to +55 ° (14 °F to 131 °F) |
| Operating Humidity | 10% RH–90% RH |
| Power Consumption | Idling: 10W Full load: 240W |

| | |
|--------------------------------|--|
| PoE | |
| PoE Standard | IEEE802.3af/ IEEE802.3at/ Hi-PoE/IEEE802.3bt |
| PoE Budget | Port 1-2 ≤ 90W, Port 3-24 ≤ 30W, total ≤ 240W |
| PoE Pin Assignment | 1, 2, 4, 5 (V+), 3, 6, 7, 8 (V-) |
| PoE Management | Power consumption management Power on and power off Power down for overload Green PoE Legacy support |
| Long Distance PoE Transmission | 250 m long-distance power supply |



Function

| | |
|------------------------|---|
| Spanning Tree Protocol | IEEE 802.1d (STP); 802.1w (RSTP) |
| VLAN | IEEE802.1q Standard VLAN |
| Flow Control | Support IEEE 802.3x (full duplex flow control) and back pressure flow control (half duplex) |
| Link Aggregation | Static; LACP |
| Port Mirroring | One-to-one; multiple-to-one |



cableado Cat6A Panduit 100% cobre y bajo el estándar de comunicación 568B, con instalaciones certificadas aprueba de agua y polvo en exteriores.



Ciente:

Archivo General de la Nación

Dirección:

C/Modesto Díaz no.2, Zona Universitaria Distrito Nacional OZAMA O METROPOLITANA REPÚBLICA DOMINICANA

Proyecto:

Adquisición e instalación de cámaras de vigilancia para uso del Archivo Regional Suroeste (San Juan.

Expediente: No. AGN-DAF-CM-2022-0049.

PARA USO DEL ARCHIVO REGIONAL SUROESTE (SAN JUAN del proceso de referencia No. **AGN-DAF-CM-2022-0049**

Descripción

El televisor Smart de JVC viene con sistema operativo Android TV que ofrece miles de películas, programas y juegos de Google Play, YouTube y tus aplicaciones favoritas. La búsqueda por voz y las recomendaciones personalizadas hacen que pases más tiempo entretenido y menos tiempo buscando algo bueno. Con Chromecast integrado, puedes transmitir fácilmente películas, programas y fotos desde tu dispositivo Android o iOS a tu televisor.

JVC TV 32" Smart Android HD LT-32KC127



CERTIFICACIÓN EQUIPOS NUEVOS.

Cliente:

Archivo General de la Nación

Dirección:

C/Modesto Díaz no.2, Zona Universitaria Distrito Nacional OZAMA O METROPOLITANA REPÚBLICA DOMINICANA

Proyecto:

Adquisición e instalación de cámaras de vigilancia para uso del Archivo Regional Suroeste (San Juan.

Expediente: No. AGN-DAF-CM-2022-0049.

| Descripción | |
|---|---|
| <ol style="list-style-type: none"> 1- NVR 32CH (GRABADORES DE VIDEOS) 2- Instalación de puntos de Red para las cámaras con cable UTP Cat6A (suministrar cables) 3- Suministro e instalación de Cámaras Domo 4- Suministro e instalación de cámaras Bullet 5- Switch 24 Puertos PoE RJ45 de 10/100 Mbps. 6- Switch 16 Puertos PoE RJ45 de 10/100 Mbps 7- HDD de 12TB, factor de forma: 3.5 pulgadas 8- Suministro e instalación de todo el sistema de vigilancia. 9- JVC TV 32" Smart Android HD LT-32KC127 | <p>Políticas Garantía Equipos</p> <p>Políticas de Garantía: Nuestros equipos cuentan con garantía en caso de presentar defectos demostrables de fábrica, en el plazo y las modalidades establecidas en el manual del fabricante que se le entrega conjuntamente con el equipo.</p> <p>Garantía de Cambio:</p> <ul style="list-style-type: none"> • Válida en caso del equipo presentar defectos demostrables de fábrica. En el plazo y las modalidades establecidas en el Manual del Fabricante el cual se le hace entrega conjuntamente con el equipo. |

Yo, LIC. DARWIN P. SANTANA FRANCISCO, en calidad de GERENTE debidamente autorizado para actuar en nombre y representación de INVERSIONES SANFRA, S. R. L. Certifico estos equipos son nuevos cumplido con todas las normas internacionales. Estos equipos serán instalado en el **Proyecto:** Adquisición e instalación de cámaras de vigilancia para uso del Archivo Regional Suroeste (San Juan. **Expediente:** No. AGN-DAF-CM-2022-0049.

Firma _____

21/ Octubre/ 2022



CERTIFICACIÓN GARANTIA DE PRODUCTOS

Cliente:

Archivo General de la Nación

Dirección:

C/Modesto Díaz no.2, Zona Universitaria Distrito Nacional OZAMA O METROPOLITANA REPÚBLICA DOMINICANA

Proyecto:

Adquisición e instalación de cámaras de vigilancia para uso del Archivo Regional Suroeste (San Juan.

Expediente: No. AGN-DAF-CM-2022-0049.

| No | Ítem | Descripción Garantía |
|----|---|---|
| 1 | 1- NVR 32CH (GRABADORES DE VIDEOS) | <p>INVERSIONES SANFRA garantiza este equipo con todos sus componentes contra defectos de fabricación, contados a partir de la fecha de entrega conforme del equipo, indicada en el conduce del proceso de referencia.</p> <p>TIEMPO DE GARANTIA: DOCE MESES (12) MESES</p> <p>CONDICIONES</p> <p>1- SE PIERDE LA GARANTIA CUANDO EL PRODUCTO PRESENTA LAS SIGUIENTES CONDICIONES:</p> <ul style="list-style-type: none"> a. MALTRATO O MALUSO, b. NUMERO DE SERIE ALTERADO O ELIMINADO, c. DAÑOS CAUSADOS POR CAMBIO DE VOLTAJE, d. MANIPULACION POR PERSONAL NO AUTORIZADO, e. EXPOSICION A LA HUMEDAD, f. DAÑOS FISICOS PREMEDITADOS O ROTURAS. <p>Nota: Instalación de todos los equipos nuevos y todo tipo de materiales, transporte, movilizaciones y reparación de cualquier daño ocurrido en las instalaciones del Archivo General de la Nación en San Juan.</p> |
| 2 | 2- Instalación de puntos de Red para las cámaras con cable UTP Cat6A (suministrar cables) | |
| 3 | 3- Suministro e instalación de Cámaras Domo | |
| 4 | 4- Suministro e instalación de cámaras Bullet | |
| 5 | 5- Switch 24 Puertos PoE RJ45 de 10/100 Mbps. | |
| 6 | 6- Switch 16 Puertos PoE RJ45 de 10/100 Mbps | |
| 7 | 7- HDD de 12TB, factor de forma: 3.5 pulgadas | |
| 8 | 8- Suministro e instalación de todo el sistema de vigilancia. | |
| 8 | 9- JVC TV 32" Smart Android HD LT-32KC127 | |

Yo, LIC. DARWIN P. SANTANA FRANCISCO, en calidad de GERENTE debidamente autorizado para actuar en nombre y representación de INVERSIONES SANFRA, S. R. L.

Firma _____ 21/ octubre/ 2022

Santo Domingo, D. N.
Octubre 21, 2022.

Señores
Archivo General de la Nación

Ciudad.

Asunto : **Aceptación Obligaciones del Pliego de Condiciones.**

Distinguidos señores: Cortésmente, en cumplimiento de los términos Solicitado Del proceso de referencia **No. AGN-DAF-CM-2022-0049.**

Adquisición e instalación de cámaras de vigilancia para uso del Archivo Regional Suroeste (San Juan.

Nos place informarles que nos acogemos a cada uno de las obligaciones contenidas en el mismo en lo relativo a las condiciones de pago y tiempo de entrega requerido por la institución en las referidas especificaciones técnicas, sirviendo la presente de carta de compromiso y cumplimiento al respecto. A continuación, se presentan las condiciones de referencia:

| CONDICIONES GENERALES DE LA OFERTA | |
|------------------------------------|--|
| CONDICION | DESCRIPCION |
| FORMA DE PAGO | Crédito |
| VALIDEZ OFERTA | 70 días calendario |
| TIEMPO DE CREDITO | 90 días hábiles después de la factura |
| LOGAR DE ENTREGA | C/ Calle La Trinitaria No.59 Frente al Play. San Juan República Dominicana |
| FORMA DE ENTREGA | Inmediata, después de recibir la orden y según el cronograma luego de notificada, coordinado con el departamento de compras y supervisor asignado. |

Sin otro particular,

Lic. DARWIN P. SANTANA FRANCISCO
Gerente General





Una empresa



SOPORTE TECNICA





Archivo General de la Nación

21 de octubre de 2022

DESCRIPCIÓN DEL ENFOQUE, LA METODOLOGÍA Y EL PLAN DE ACTIVIDADES PARA LA EJECUCIÓN DEL TRABAJO

Enfoque técnico y metodología

Objetivo General

Identificar, minimizar o controlar debidamente los riesgos relacionados con la Adquisición e instalación de cámaras de vigilancia para uso del Archivo General de La Nación estableciendo las medidas preventivas pertinentes y correctivas (sin son estrictamente necesarias),

Objetivos Específicos

- Identificar los tipos de Riesgos a los que son sometidos los cargos en la estructura organizativa propuesta.
- Identificar los niveles de riesgo.
- Definir y planificar, según el tipo de Riesgo y su nivel de riesgo, las actividades preventivas necesarias para evitar la ocurrencia de accidentes o daños a la integridad física, psicológica o emocional del colaborador.

Tenemos como objetivo:

Velar por el cumplimiento de las políticas de seguridad y salud en el trabajo, la asignación de recursos y responsabilidades, implementación de normas, entrenamiento a los colaboradores y contratistas y el equipamiento requerido para la protección contra los riesgos laborales.

Cumplir

Con los requerimientos legales exigidos por el Ministerio de Trabajo aplicables a la empresa, así como de otros organismos del Estado, OHSAS 18001 y programas relacionados con la seguridad y salud.

Plan de trabajo

| # | Objetivos | Metas | INDICADORES | FORMA DE MEDICION | RESPONSABLE MEDICIÓN | FRECUENCIA DE MEDICION |
|---|---|---|---|---|--|---|
| 1 | Velar por el cumplimiento de las políticas de seguridad y salud en el trabajo, la asignación de recursos y responsabilidades, implementación de normas, supervisión continua a nuestro colaboradores y contratistas y a los equipamiento requerido para la protección contra los riesgos laborales en el Proyecto de Adquisición e instalación de cámaras de vigilancia para uso del Archivo General de La Nación en San Juan | Lograr que el 99.99% de nuestros colaboradores cumplan con las políticas establecidas para los Servicios de Adquisición e instalación de cámaras de vigilancia para uso del Archivo General de La Nación. | % de colaboradores que cumplen con las políticas de seguridad y salud | Auditorias de revisión de cumplimiento de políticas de seguridad, salud y los estándares de los trabajos realizados | Comité de Seguridad | Todos los días por un periodo de 4 días hábiles |
| | | Establecer un presupuesto para seguridad y salud en el trabajo y lograr ejecución mínima de un 85% para este proyecto | % de ejecución del presupuesto aprobado de seguridad y salud | Comparación de gastos ejecutados versus presupuesto aprobado | Gerencia Financiera / Gerencia de Seguridad y Salud | Todos los días por un periodo de 4 días hábiles |
| | | Realizar al menos una actividad cada 4 días de capacitación en materia de seguridad y salud en el Trabajo. | Número de actividades realizadas por día | Verificación de capacitación documental | Gerencia de Seguridad y Salud | Todos los días por un periodo de 4 días hábiles |
| | | Lograr que al menos el 99.99% de los colaboradores tengan el equipo de seguridad adecuado y en buenas condiciones para estos 15 días del proyecto | % de colaboradores con sus equipos de seguridad requeridos al 100% | Rondas de inspección | Comité de Seguridad | Todos los días por un periodo de 4 días hábiles |
| 2 | Cumplir con los requerimientos legales exigidos por el Ministerio de Trabajos aplicables a la empresa, así como de otros organismos del Estado y programas relacionados con la seguridad y salud | Alcanzar el 100% de cumplimiento con los requisitos del Reglamento de Seguridad y Salud en el Trabajo | % de requisitos en cumplimiento | Auditorias de cumplimiento legal | Gerencia de Seguridad y Salud | Todos los días por un periodo de 4 días hábiles |
| | | Alcanzar el 90% de cumplimiento con respecto a los requisitos en seguridad y salud en el trabajo exigidos | % de requisitos en cumplimiento | Auditorías internas de cumplimiento | Dirección de Calidad Y Gerencia de Seguridad Y Salud | Todos los días por un periodo de 4 días hábiles |

Organización y dotación de personal.

Visita acorde al cronograma de una brigada o equipo de trabajo compuesto de 4 colaboradores un supervisor y un vigía para asegurar la Adquisición e instalación de cámaras de vigilancia para uso del Archivo General de La Nación. Este proyecto sea adecuadamente marcados, planeados, ejecutados, controlados y cerrados. De manera que se pueda dar una mejor certeza de los resultados esperados de manera proactiva, en las tres variables más conocidas tiempo-costo-calidad.

Este Servicios de Adquisición e instalación de cámaras de vigilancia para uso del Archivo General de La Nación.

Especificaciones técnicas:

Transporte Incluido, materiales y equipos necesarios para la Adquisición e instalación de cámaras de vigilancia para uso del Archivo General de La Nación.

Inversiones Sanfra, aportara todo el equipo, materiales, herramientas y maquinarias que, aunque no esté previsto en las especificaciones técnicas sea necesario para la correcta ejecución del servicio.

SNCC.D.045



No. EXPEDIENTE
No. AGN-DAF-CM-2022-0049.

21 de octubre de 2022

ARCHIVO GENERAL DE LA NACION

CURRÍCULO DEL PERSONAL PROFESIONAL

1. Cargo propuesto

Encargado de Tecnología de Inversiones Sanfra, S.R.L

2. Nombre de la firma:

Inversiones Sanfra, S.R.L

3. Nombre del individuo:

Emanuel José Díaz Guzmán

4. Fecha de nacimiento: 15 Enero de 1995 **Nacionalidad:** Dominicano

5. Educación:

1.) Instituto tecnológico Unión Panamericana - Técnico Profesional en Informática 2011-2013

6. Asociaciones profesionales a las que pertenece:

N/A

7. Otras especialidades:

- 1.) Cisco Networking Academy - Ciberseguridad - 2018
- 2.) Fundación Carlos Slim - Técnico en Seguridad Informática "análisis de riesgo" - 2017
- 3.) Fundación Carlos Slim - Técnico en Redes de Datos - 2018
- 4.) Fundación Carlos Slim - Técnico en Informática - 2017
- 5.) Infotep - Seguridad Física - 2017
- 6.) Fundación Carlos Slim - Finder - 2017
- 7.) Sedecorp - Curso Taller CCTV - 2018
- 8.) Sedecorp - Curso Taller Instalación de cámaras de seguridad - 2018

8. Países donde tiene experiencia de trabajo:

N/A



9. Idiomas

- 1.) Español: Nativo
- 2.) Ingles: Regular

10. Historia Laboral

- 1.) Desde [Año]: 2017 Hasta [Año] 2021 Empresa: Inversiones Sanfra, S.R.L

Cargos desempeñados: Encargado de Tecnología.

- 2.) Desde [Año]: 2015 Hasta [Año] 2021 Empresa: Hospital Traumatológico Dr. Ney Arias Lora

Cargos desempeñados: Encargado de CCTV.

- 3.) Desde [Año]: 2018 Hasta [Año] 2018 Empresa: Torre Odontodom

Cargos desempeñados: Soporte técnico.

- 4.) Desde [Año]: 2014 Hasta [Año] 2014 Empresa: DLT Solutions S.R.L

Cargos desempeñados: Técnico en Seguridad Electrónica.

| 11. Detalle de las actividades asignadas: | 12. Trabajos que ha realizado que mejor demuestran la capacidad para ejecutar las tareas asignadas: |
|--|---|
| Dirigir al personal para orientarlo y vigilarlo en el cumplimiento de sus funciones, asignándole los medios y recursos adecuados, y un plan de acción, coordinando equipos de trabajo, para obtener la mayor rentabilidad empresarial. | Hospital Traumatológico Dr. Ney Arias Lora Nombre de la tarea o proyecto: Controles de Acceso Para Puertas Año: 2014 Lugar: Av. Charles de Gaulle, Santo Domingo Norte Contratante: : D&H Servicios Institucionales, S.R.L Principales características del proyecto: Control de Acceso Actividades desempeñadas: Implementación ----- C&M Computer S.R.L Nombre de la tarea o proyecto: Controles de Acceso, Cámaras de Seguridad y Redes de Datos. Año: 2021 Lugar: Villa Mella, Santo Domingo Norte Contratante: C&M Computer S.R.L |

| | |
|--|--|
| | <p>Principales características del proyecto: Control de Acceso, Redes de Datos y Cámaras de seguridad Actividades desempeñadas: Implementación</p> <p>-----</p> <p>Parada Smart S.R.L Nombre de la tarea o proyecto: Seguridad Electrónica y Redes de Datos Año: 2021 Lugar: Av. Máximo Gómez Contratante: Parada Smart S.R.L Principales características del proyecto: Solución Wifi, Control de Acceso, Redes de Datos y Cámaras de seguridad Actividades desempeñadas: Implementación Torre Cellini Nombre de la tarea o proyecto: Controles de Acceso Avanzado Para Elevadores Año: 2020 Lugar: Calle Madame Curie, Santo Domingo Contratante: Safe One Principales características del proyecto: Control de Acceso avanzado para los distintos pisos de elevadores Actividades desempeñadas: Implementación</p> |
|--|--|

13. Certificación:

Yo, el abajo firmante, certifico que, según mi mejor conocimiento y mi entender, este currículum describe correctamente mi persona, mis calificaciones y mi experiencia. Entiendo que cualquier declaración voluntariamente falsa aquí incluida puede conducir a mi descalificación o la cancelación de mi trabajo, si fuera contratado.

_____ Fecha: _____

EMANUEL JOSE DIAZ GUZMAN

21 / 10 / 2022

Nombre completo del representante autorizado:

Dr. Darwin Santana Francisco
 Gerente General
 Inversiones Sanfra, S.R.L



21 de octubre de 2022

ARCHIVO GENERAL DE LA NACION
CURRÍCULO DEL PERSONAL PROFESIONAL

1. Cargo propuesto

Ayudante Técnico de Inversiones Sanfra, S.R.L

2. Nombre de la firma:

Inversiones Sanfra, S.R.L

3. Nombre del individuo:

Frauly Bienvenido Peña Guzmán

4. Fecha de nacimiento: 28 Diciembre de 2000 **Nacionalidad:** Dominicano

5. Educación:

1.) Centro Educativo Excelencia Luis Encarnación Nolasco - Bachiller en Ciencias y Tecnologías 2016-2020

6. Asociaciones profesionales a las que pertenece:

N/A

7. Otras especialidades:

- 1.) Infotep - Diseñador Gráfico Básico - 2020
- 2.) Infotep - Auxiliar de Artes Gráficas - 2019
- 3.) Google Activate - Marketing Digital - 2020
- 4.) Fundación Carlos Slim - Técnico en Redes de Datos - 2016
- 5.) Fundación Carlos Slim - Técnico en Informática - 2018

8. Países donde tiene experiencia de trabajo:

N/A

9. Idiomas

- 1.) Español: Nativo
- 2.) Ingles: Regular

10. Historia Laboral

1.) Desde [Año]: 2021 Hasta [Año] 2021 Empresa: Inversiones Sanfra, S.R.L
Cargos desempeñados: Ayudante Técnico.

2.) Desde [Año]: 2021 Hasta [Año] 2021 Empresa: Archivo General de la Nación
Cargos desempeñados: Auxiliar de Materiales Especiales.

3.) Desde [Año]: 2019 Hasta [Año] 2019 Empresa: NutriSportRD
Cargos desempeñados: Dependiente de Tienda.

| | |
|---|--|
| <p>11. Detalle de las actividades asignadas:</p> <p>Brindar Apoyo a mis superiores en el campo técnico y tecnológico, aprendiendo de sus habilidades y destrezas, acudiendo a todas las tareas asignadas y solicitando asesoría y certificación de mis superiores técnicos para asegurar el trabajo realizado de mi parte.</p> | <p>12. Trabajos que ha realizado que mejor demuestran la capacidad para ejecutar las tareas asignadas:</p> <p>Parada Smart S.R.L Nombre de la tarea o proyecto: Seguridad Electrónica y Redes de Datos</p> <p>Año: 2021 Lugar: Av. Máximo Gómez</p> <p>Contratante: Parada Smart S.R.L Principales características del proyecto: Solución Wifi, Control de Acceso, Redes de Datos y Cámaras de seguridad</p> <p>Actividades desempeñadas: Ayudante</p> <p>C&M Computer S.R.L</p> <p>Nombre de la tarea o proyecto: Controles de Acceso, Cámaras de Seguridad y Redes de Datos.</p> <p>Año: 2021 Lugar: Villa Mella, Santo Domingo Norte</p> <p>Contratante: C&M Computer S.R.L Principales características del proyecto: Control de Acceso, Redes de Datos y Cámaras de seguridad</p> <p>Actividades desempeñadas: Ayudante</p> |
|---|--|

13. Certificación:

Yo, el abajo firmante, certifico que, según mi mejor conocimiento y mi entender, este currículo describe correctamente mi persona, mis calificaciones y mi experiencia. Entiendo que cualquier declaración voluntariamente falsa aquí incluida puede conducir a mi descalificación o la cancelación de mi trabajo, si fuera contratado.

_____ Fecha: _____

FRAULY BIENVENIDO PEÑA

21 / 10 / 2022

Nombre completo del representante autorizado:

Dr. Darwin Santana Francisco
Gerente General
Inversiones Sanfra, S.R.L

Av. Republica de Colombia No.16, Local No.1-A, Urb. Jardines del Norte, Santo Domingo, D. N. Oficina Corporativa: Av. John F. Kennedy, esq. Ortega & Gasset Plaza Metropolitana, Suite 312, D. N. Tel. 809-364-5568 Corporativa 809-472-6848 (Salto aut.) Fax 809-732-4773e-mail: jrosario@gruposanfra.com /srosario@gruposanfra.com web: www.inversionessanfra.com www.gruposanfra.com





ARCHIVO GENERAL DE LA NACION

CURRÍCULO DEL PERSONAL PROFESIONAL

1. Cargo propuesto

Soporte técnico de Inversiones Sanfra, S.R.L

2. Nombre de la firma:

Inversiones Sanfra, S.R.L

3. Nombre del individuo:

Carlos Rafael Ventura Rodríguez

4. Fecha de nacimiento: 27 de Agosto de 1997 **Nacionalidad:** Dominicano**5. Educación:**

1.) Centro Educativo Ilusión - Bachiller General 2012-2016

6. Asociaciones profesionales a las que pertenece:

N/A

7. Otras especialidades:

- 1.) Pro Contratista - Plafón comercial - 2018
- 2.) Pro Contratista - Plafón Machihembrado - 2018
- 3.) Cielos Acústicos - Plafón Grofilex - 2018
- 4.) Cemprotec - Informática básica - 2017
- 5.) Sedecorp - Curso Taller Instalación de cámaras de seguridad - 2020

8. Países donde tiene experiencia de trabajo:

N/A

9. Idiomas

1.) Español: Nativo

10. Historia Laboral

1.) Desde [Año]: 2020 Hasta [Año] 2021 Empresa: Inversiones Sanfra, S.R.L

Cargos desempeñados: Soporte Técnico

2.) Desde [Año]: 2018 Hasta [Año] 2020 Empresa: Ingenieros Electromecánicos Luis Perozo

Cargos desempeñados: Asistente de Dirección de Obras.

3.) Desde [Año]: 2018 Hasta [Año] 2018 Empresa: Sumer

Cargos desempeñados: Pasante de Ingeniería.

| 11. Detalle de las actividades asignadas: | 12. Trabajos que ha realizado que mejor demuestran la capacidad para ejecutar las tareas asignadas: |
|--|---|
| Hacer las instalaciones de grado profesional en equipo, asegurando la calidad en el proyecto en cuestión, dando soluciones a distintos problemas e implementación de las nuevas tecnologías en el área de trabajo. | <p>Ciudad Juan Bosch</p> <p>Nombre de la tarea o proyecto: Cámaras de Seguridad</p> <p>Año: 2021</p> <p>Lugar: Ciudad Juan Bosch, Santo Domingo este</p> <p>Contratante: : Pedro Sánchez</p> <p>Principales características del proyecto: Instalación de cámaras Perimetrales de seguridad</p> <p>Actividades desempeñadas: Instalación C&M Computer S.R.L</p> <p>Nombre de la tarea o proyecto: Controles de Acceso, Cámaras de Seguridad y Redes de Datos.</p> <p>Año: 2021</p> <p>Lugar: Villa Mella, Santo Domingo Norte</p> <p>Contratante: C&M Computer S.R.L</p> <p>Principales características del proyecto: Control de Acceso, Redes de Datos y Cámaras de seguridad</p> <p>Actividades desempeñadas: Instalación</p> <p>Parada Smart S.R.L</p> <p>Nombre de la tarea o proyecto: Seguridad Electrónica y Redes de Datos</p> <p>Año: 2021</p> <p>Lugar: Av. Máximo Gómez</p> |



| | |
|--|---|
| | <p>Contratante: Parada Smart S.R.L</p> <p>Principales características del proyecto: Solución Wifi, Control de Acceso, Redes de Datos y Cámaras de seguridad</p> <p>Actividades desempeñadas: Instalación</p> <p>-----</p> <p>Torre Cellini</p> <p>Nombre de la tarea o proyecto: Controles de Acceso Avanzado Para Elevadores</p> <p>Año: 2020</p> <p>Lugar: Calle Madame Curie, Santo Domingo</p> <p>Contratante: Safe One</p> <p>Principales características del proyecto: Control de Acceso avanzado para los distintos pisos de elevadores</p> <p>Actividades desempeñadas: Instalación</p> |
|--|---|

13. Certificación:

Yo, el abajo firmante, certifico que, según mi mejor conocimiento y mi entender, este currículum describe correctamente mi persona, mis calificaciones y mi experiencia. Entiendo que cualquier declaración voluntariamente falsa aquí incluida puede conducir a mi descalificación o la cancelación de mi trabajo, si fuera contratado.

_____ Fecha: _____

CARLOS VENTURA RODRIGUEZ

21 / 10 / 2022

Nombre completo del representante autorizado:

Dr. Darwin Santana Francisco
Gerente General
Inversiones Sanfra, S.R.L



21 de octubre de 2022

ARCHIVO GENERAL DE LA NACION

Página 57 de

ESTRUCTURA PARA BRINDAR SOPORTE TÉCNICO AL EQUIPO OFERTADO

Nombre del Oferente: Inversiones Sanfra, S.R.L

A. Personal de soporte técnico.

| Nombre | Cargo o labor que desempeña | Estudios realizados y profesión | Experiencia en su labor actual |
|--------------------------|-----------------------------|---|--|
| Emanuel Díaz Guzmán | Encargado de tecnología | Técnico profesional en Informática y seguridad electrónica avanzada | Amplia experiencia en implementaciones de CCTV e instalaciones de infraestructuras de redes y automatizaciones en general. |
| Carlos Ventura Rodríguez | Soporte técnico | Técnico en CCTV y seguridad electrónica | Gran experiencia en instalaciones de todo tipo de sistemas de circuito cerrado y seguridad electrónica. |
| Frauly bienvenido Peña | Ayudante técnico | Bachiller en Ciencias y tecnología, Auxiliar en Artes Gráficas y diseño | Mediada experiencia en instalaciones de cámaras de seguridad y controles de acceso y diseño grafico básico. |

B. Facilidades del taller.

Instalaciones físicas:

- 1.) Infraestructuras de redes.
- 2.) Circuito Cerrado de televisión CCTV.
- 3.) Controles de Acceso Avanzados.
- 4.) Domótica y Automatizaciones.
- 5.) Cableado Estructurado.
- 6.) Soluciones WIFI y APs.

Equipos de medición y herramientas:

- * (2) Dos talados Makita roto martillo HF2470.
- * (1) Un taladro de impacto Milwaukee 18V.
- * (2) Dos taladros percutores Milwaukee 18V, Dewalt 20V.
- * (1) Un generador de tono, (1) un tester de red de datos, (2) dos tester eléctricos, (1) una cinta laser, (1) un nivel laser.
- * (2) Dos pulidoras.
- * (3) Tres Bultos grandes de herramientas variadas.
- * (3) Tres escales grande, mediana y pequeña.



Existencias de partes y repuestos para los modelos del equipo ofertado:
Si.

Transporte:
1.) Una camioneta Frontier
2.) Un Minibus L300
3.) Un vehículo hyundai sonata

Otras facilidades:
Soporte exclusivo e Inmediato de la fábrica de los equipos ofrecidos.

Por este medio autorizo al **ARCHIVO GENERAL DE LA NACION** para hacer cualquier visita o investigación a efectos de constatar la veracidad de lo anteriormente expuesto.

Yo, LIC. DARWIN P. SANTANA FRANCISCO, en calidad de GERENTE debidamente autorizado para actuar en nombre y representación de INVERSIONES SANFRA, S. R. L.

Firma _____ 21/ octubre/ 2021





Una empresa



Cronograma de entrega



Cliente:

Archivo General de la Nación

Dirección:

C/Modesto Díaz no.2, Zona Universitaria Distrito Nacional OZAMA O METROPOLITANA REPÚBLICA DOMINICANA

Proyecto:

Adquisición e instalación de cámaras de vigilancia para uso del Archivo Regional Suroeste (San Juan.

Expediente: No. AGN-DAF-CM-2022-0049.

| Cronograma de entrega | | | |
|-----------------------|--|---------|---|
| Ítems | Descripción | medidas | Entrega |
| 1 | Adquisición e instalación de cámaras de vigilancia para uso del Archivo General de La Nación Expediente: No. No. AGN-DAF-CM-2022-0049. | 1 | Inmediata después de recibir la orden y según el cronograma luego de notificada, coordinado con el departamento de compras y supervisor asignado. |

LIC. DARWIN P. SANTANA FRANCISCO en calidad de GERENTE GENERAL debidamente autorizado para actuar en nombre y representación de INVERSIONES SANFRA, S. R. L.

Firma _____



Confirmación Visita al levantamiento



FORMULARIO DE VISITA TÉCNICA: AGN-DAF-CM-2022-0049 ADQUISICIÓN E INSTALACIÓN DE CÁMARAS DE VIDEOVIGILANCIA PARA USO DEL ARCHIVO REGIONAL SUROESTE (SAN JUAN)

18 de octubre 2022

Datos de la Empresa

Nombre de la Empresa: INVERSIONES SANFRA

RNC: 13140194-5 Tel. 809-545-9824 Dirección _____

Correo electrónico: ROSARIO@GRUPOSANFRA.COM
ROSARIO@GRUPOSANFRA.COM

Datos del Técnico

Nombre: Samuel Rosario Tel. 809-545-9824

Observaciones/Detalles de la Visita

Firma del Enc. del Área Mayor Morillo

Firma del Técnico [Firma]



Acuse de recibo de conocimiento del Código de Ética del Archivo General de la Nación

Por medio de la presente, Yo Dr. Darwin Santana, portador(a) de la cédula de identidad electoral no. 001-1082444-8 en calidad de Gerente General, debidamente autorizado(a) para actuar en nombre y representación de Inversiones Sanfra SRL, bajo el RNC no. 131-40194-5 certifico que, he recibido y leído el código de ética del Archivo General de la Nación y acepto cumplir con sus términos y condiciones.



Firma y sello

21/octubre/2022

Fecha

