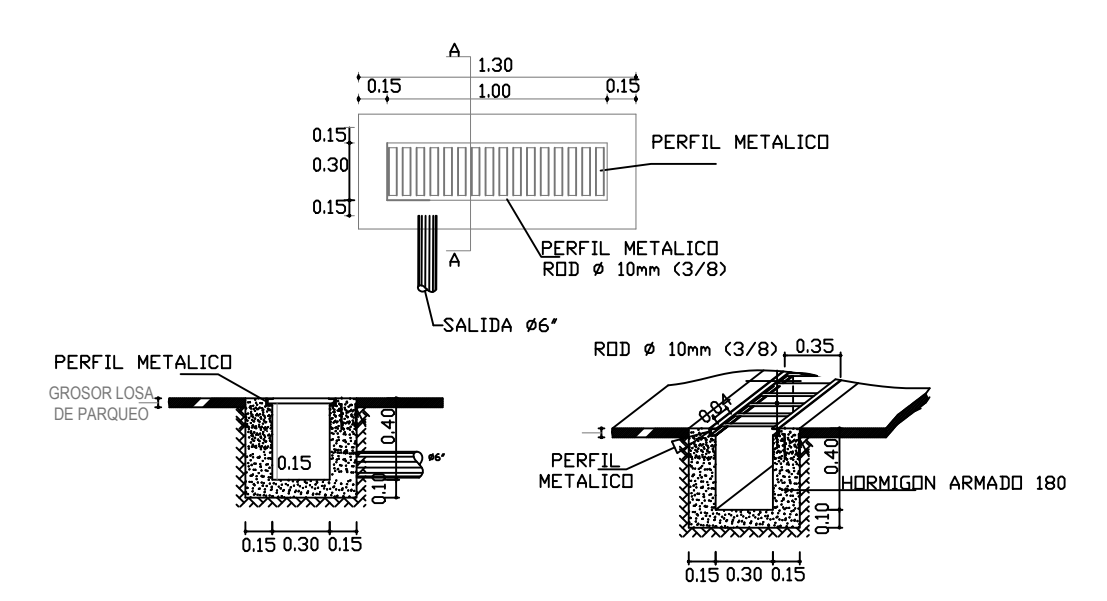
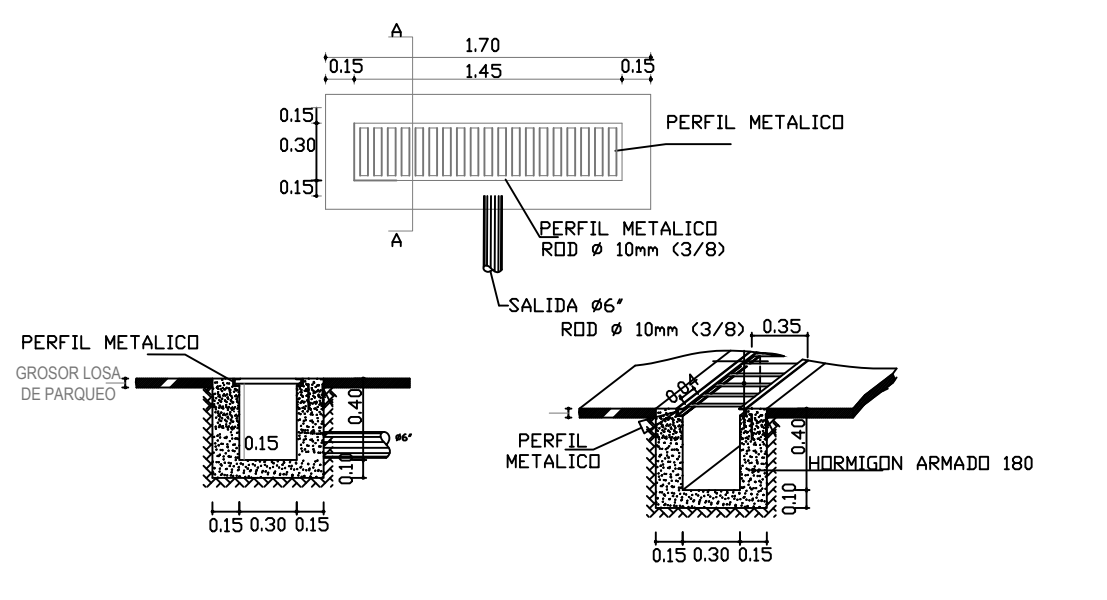


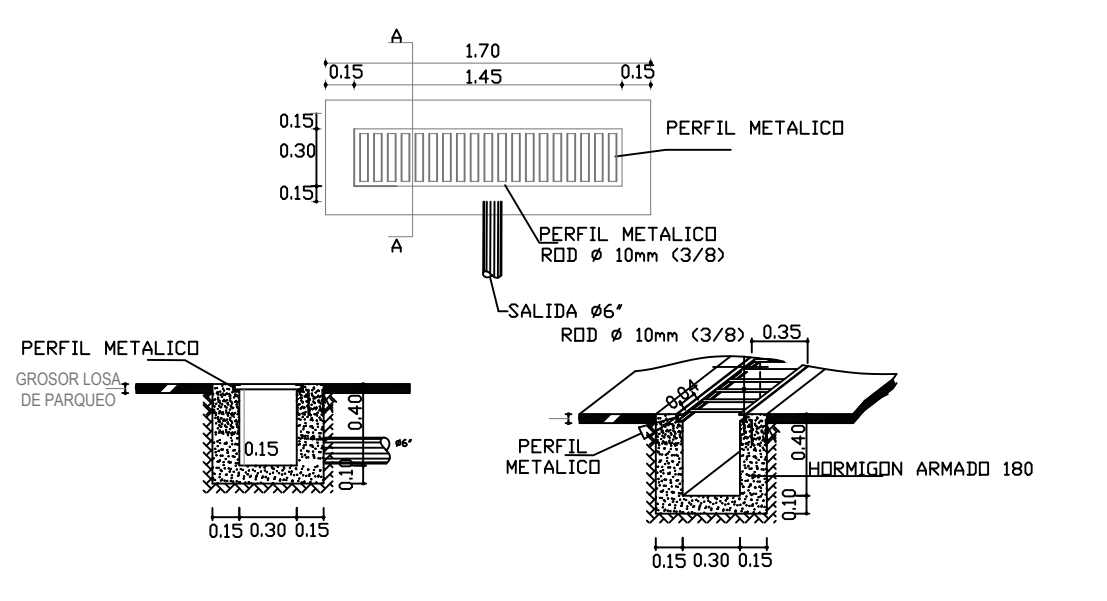
4 DETALLE CANALETA C#1
1: 40



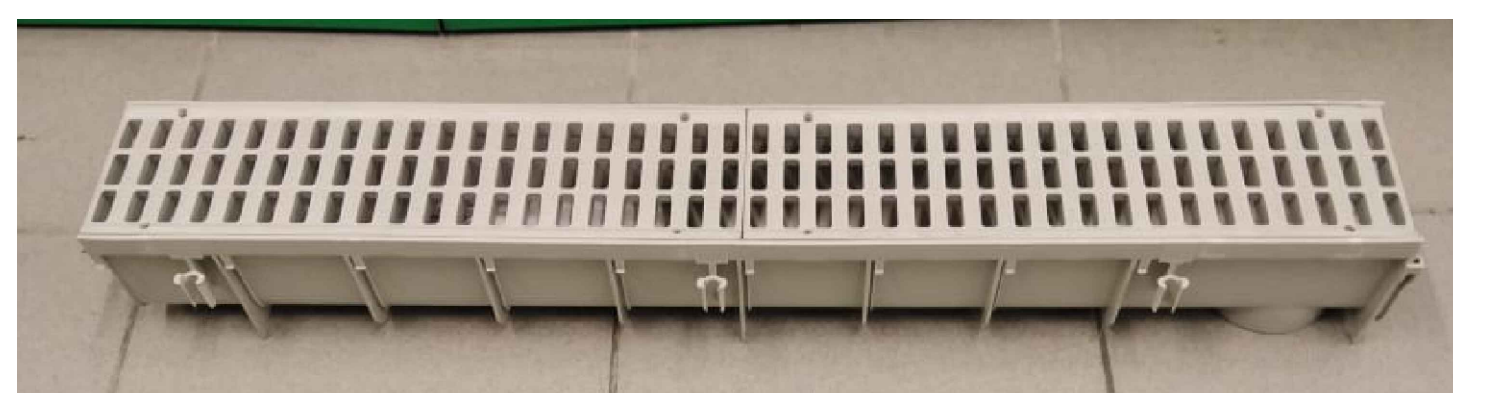
5 DETALLE CANALETA C#2
1: 40



6 DETALLE CANALETA C#3
1: 40



7 DETALLE CANALETA C#5
1: 40



8 DETALLE CANALETA C#5 Y C#6
S/E

1 PLANTA DRENAJE PLUVIAL NIVEL SOTANO
ND ESC.

9 DETALLE REGISTRO PLUVIAL RPC#1
S/E

10 DETALLE REGISTRO PLUVIAL RPC#2
S/E