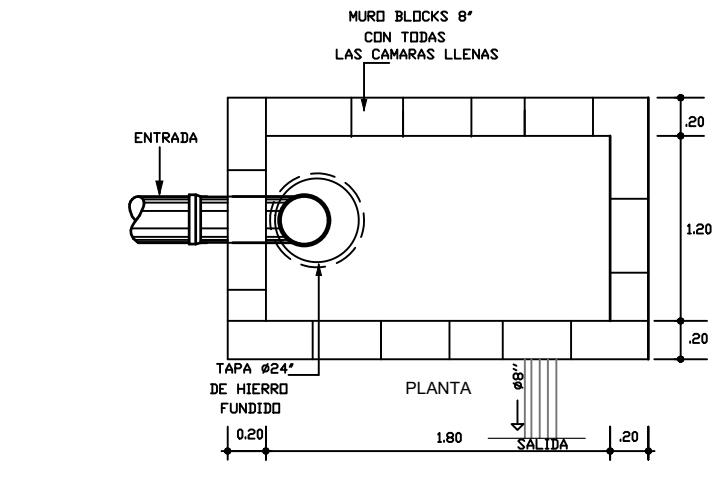
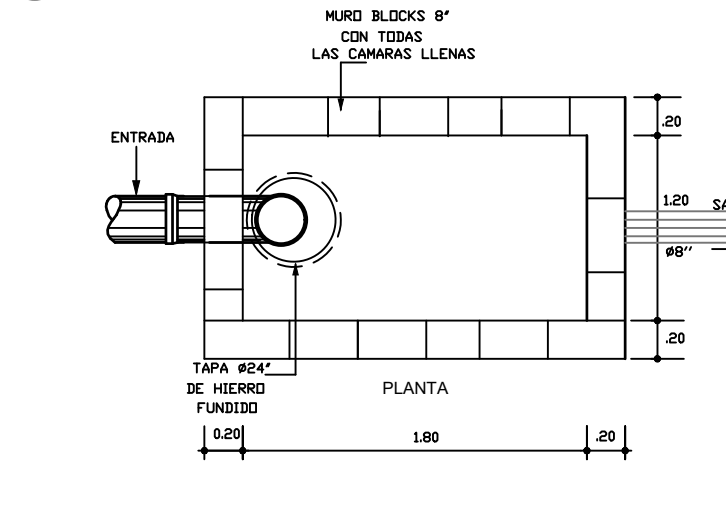


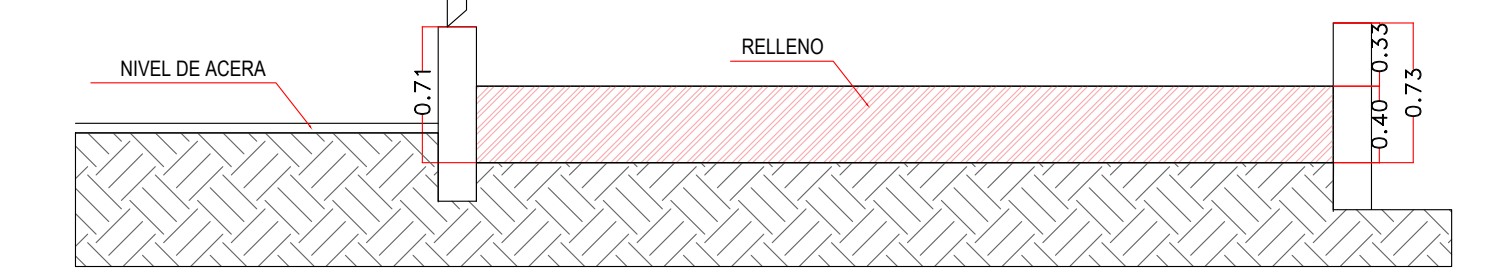
1 PLANTA DRENAJE PLUVIAL PRIMER NIVEL  
ND ESC.



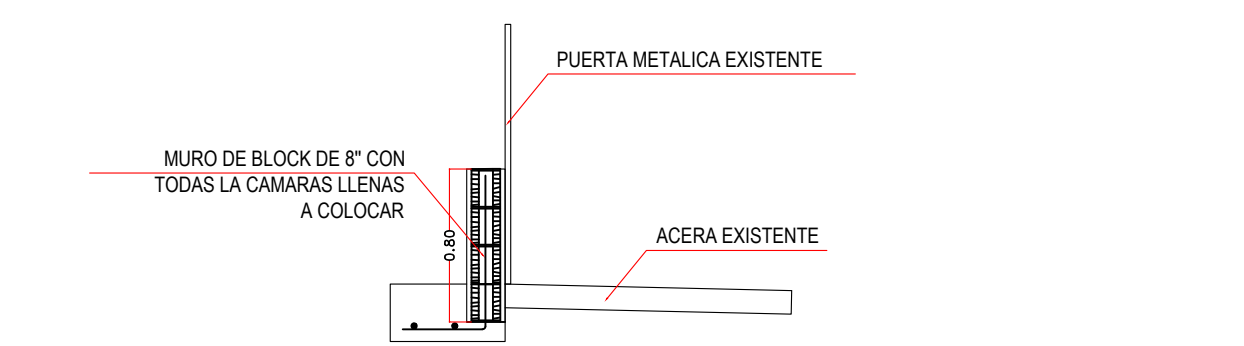
2 DETALLE CAMARA DESARENADORA CD N1-#1  
1: 40



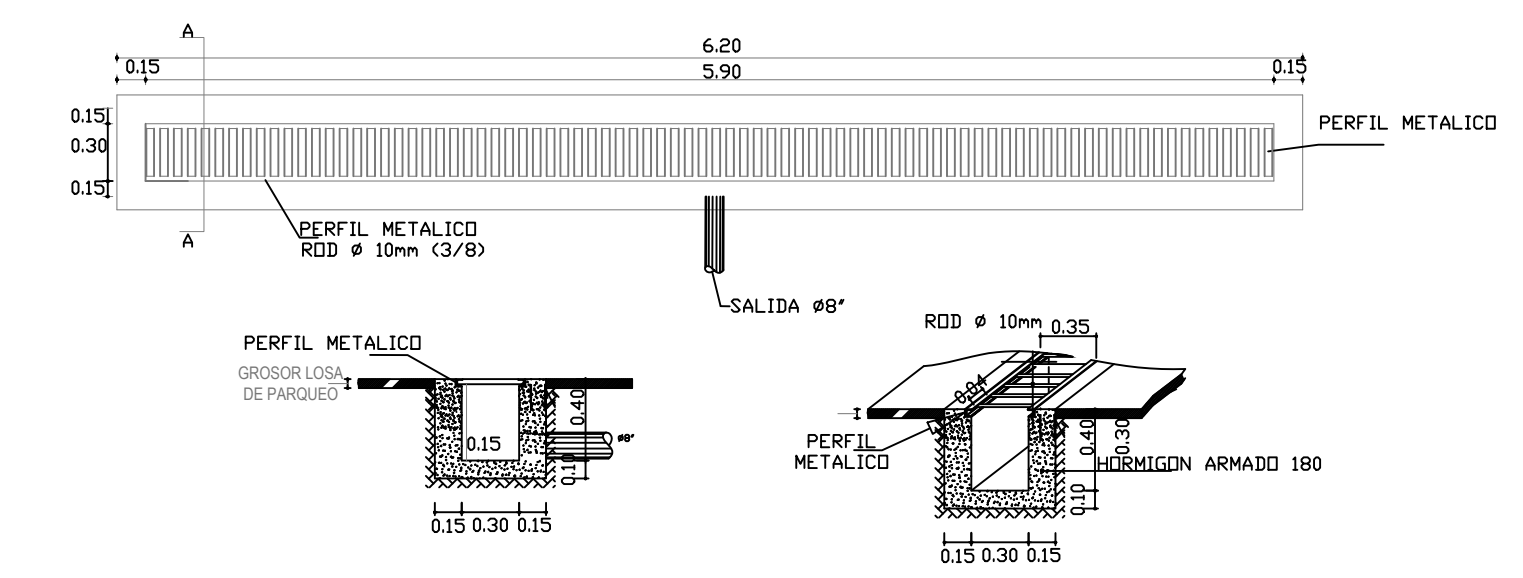
3 DETALLE CAMARA DESARENADORA CD N1-#2  
1: 40



4 SECCION ESQUEMATICA DE AREA A RELLENAR  
1: 40



5 SECCION ESQUEMATICA DE MURO A COLOCAR  
1: 40



6 DETALLE TIPICO CANALETA CP#1 Y CP#2  
1: 40