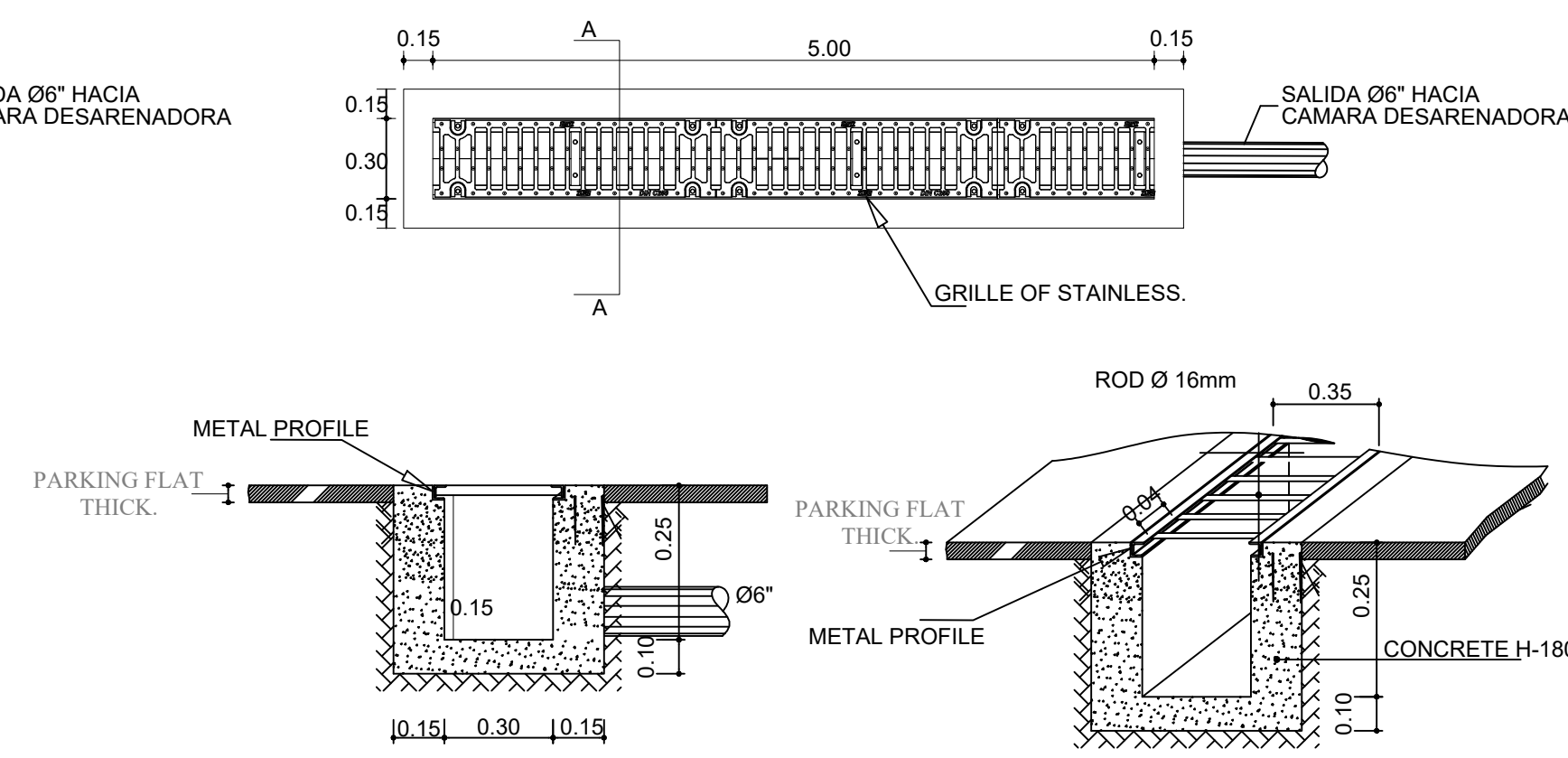
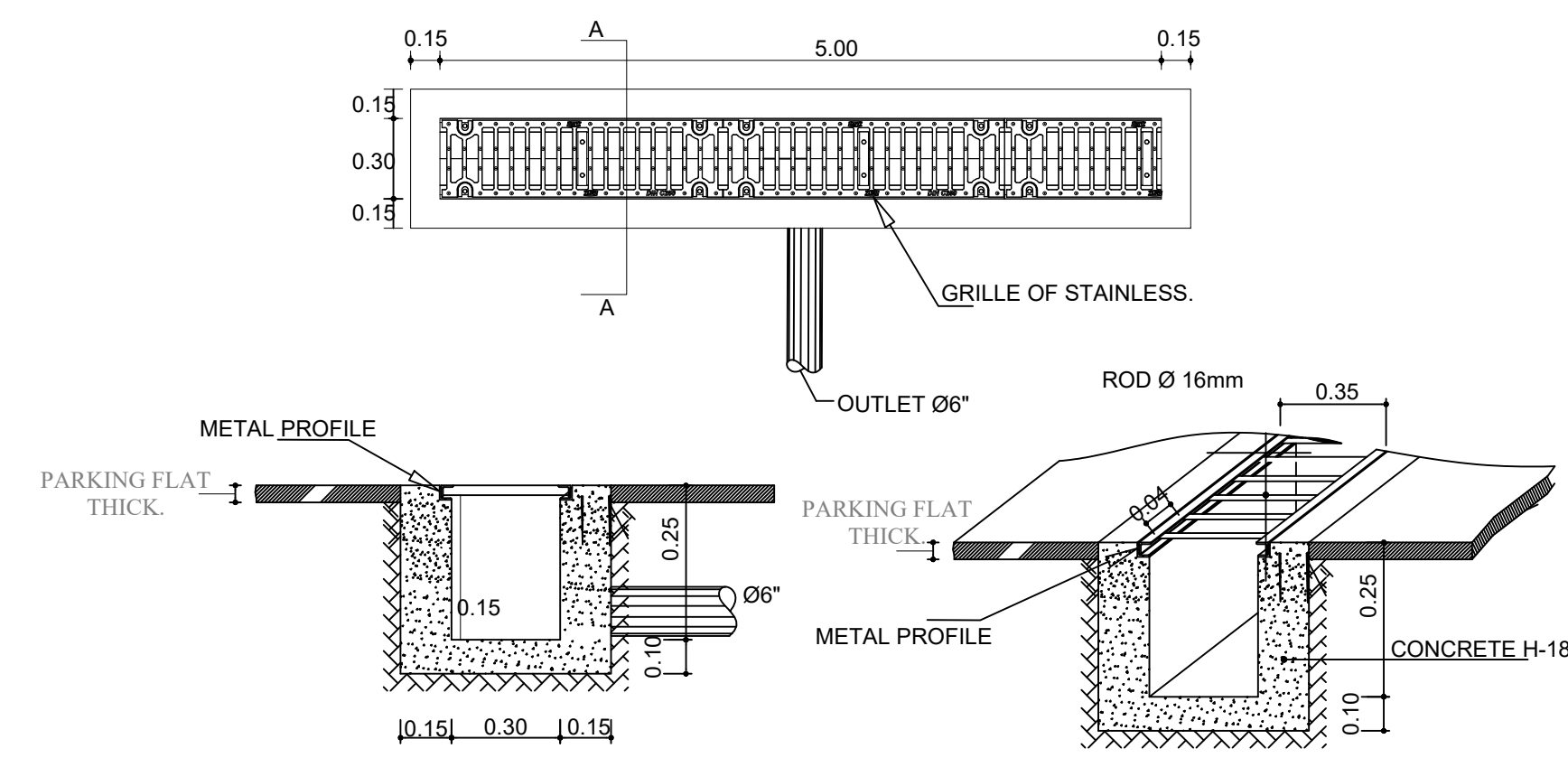


CANALETA PROPUESTA TIPO #1
SIMILAR LA MARCA NICOLL
NO ESC.



CANALETA PROPUESTA TIPO #2
SIMILAR LA MARCA NICOLL
NO ESC.



CANALETA PROPUESTA TIPO #3
SIMILAR LA MARCA NICOLL
NO ESC.

PROYECTO:
Archivo Intermedio de Haina
PARCELA 273, D.C. 08 HAINA, SAN CRISTOBAL
PLANO CATASTRADO N°:

DISEÑO ARQUITECTÓNICO		RESPONSABLES	
NOMBRE	Arq. Carmen Patricia Moreno	FIRMA	
COLABORADOR		CODIA	33137
DOMICILIO		TEL/FAX	
CALCULO ESTRUCTURAL			
NOMBRE		FIRMA	
DOMICILIO		TEL/FAX	
DISEÑO ELECTRICO			
NOMBRE		FIRMA	
DOMICILIO		TEL/FAX	
DISEÑO SANITARIO			
NOMBRE	Ing. Magda Duarte	FIRMA	
DOMICILIO		TEL/FAX	998

CONTENIDO DE LA LAMINA
DETALLES GENERALES DRENAJE PLUVIAL

PROPIETARIO
Archivo General de la Nación de la Republica Dominicana

DOMICILIO
Calle C.C, Bajos de Haina

SELLO

FIRMA

ADVERTENCIA:
Este plano fue hecho para el sitio y uso específico y no puede aplicarse a otro proyecto distinto. El uso de este plano requiere los anuqueos e hitos autorizados. La reproducción o utilización para otro proyecto no se autorizan.

PROYECTO
0000-2

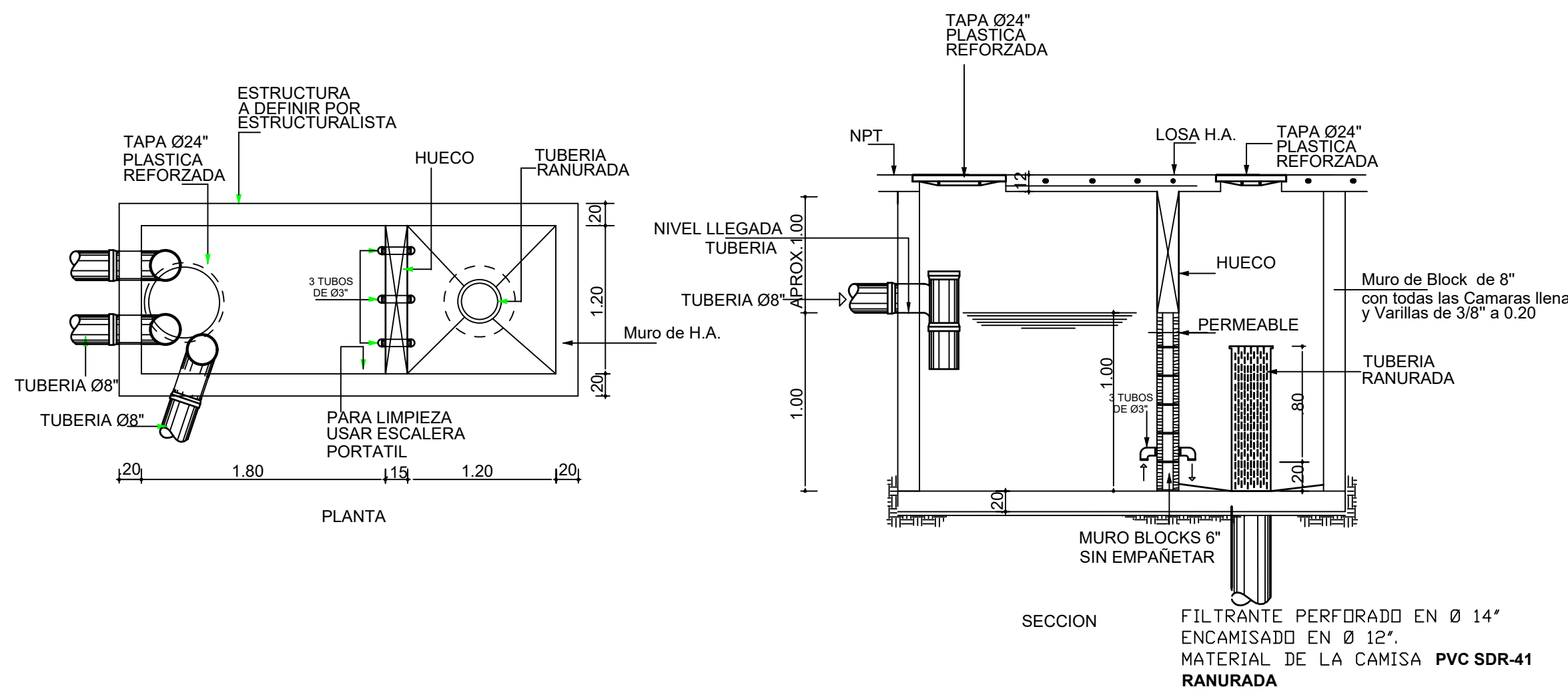
DIBUJOS

FECHA
01/04/2024

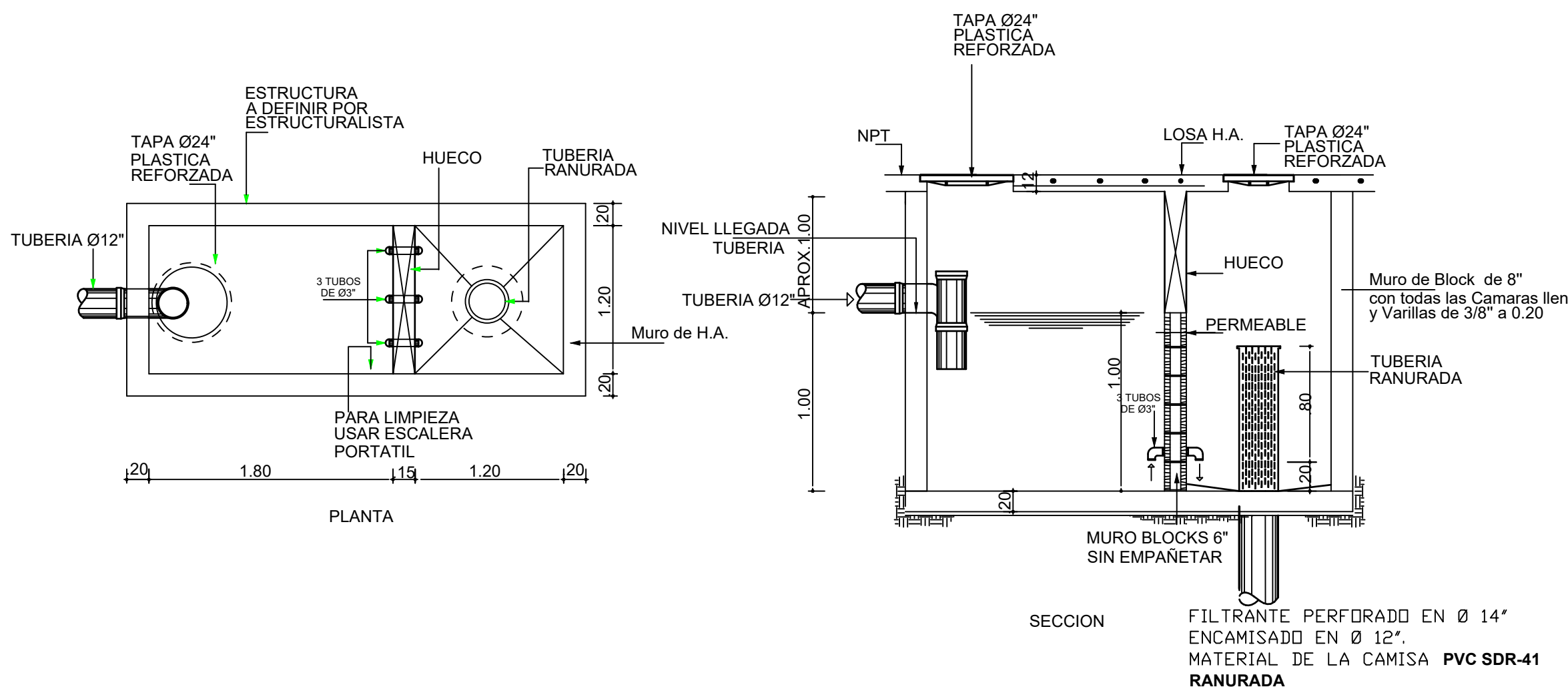
ESCALA
S/E

CLAVE

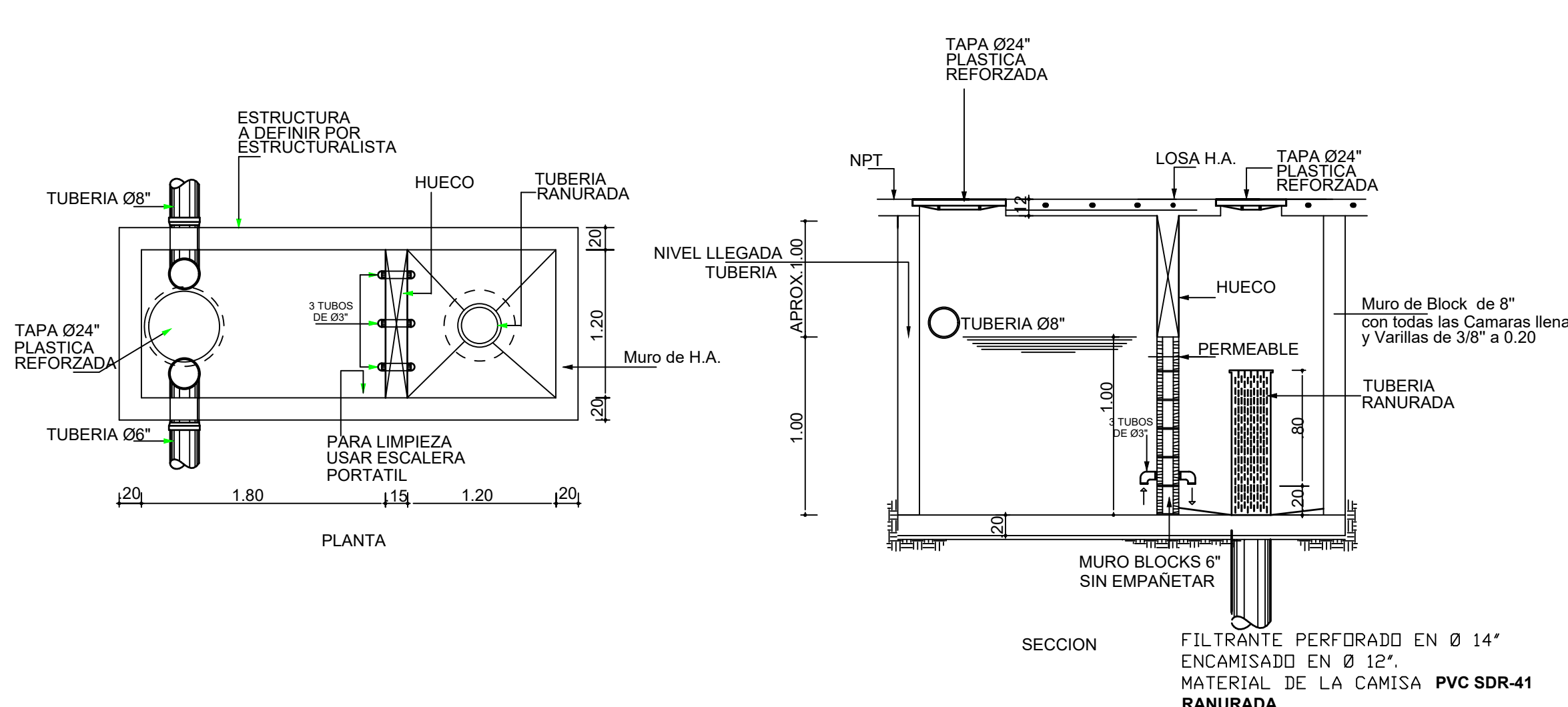
C:\Users\sandy.punjal\Documents\TRABAJOS\HAINA DR. ARCHIVO 13/6/2013 6:43:38



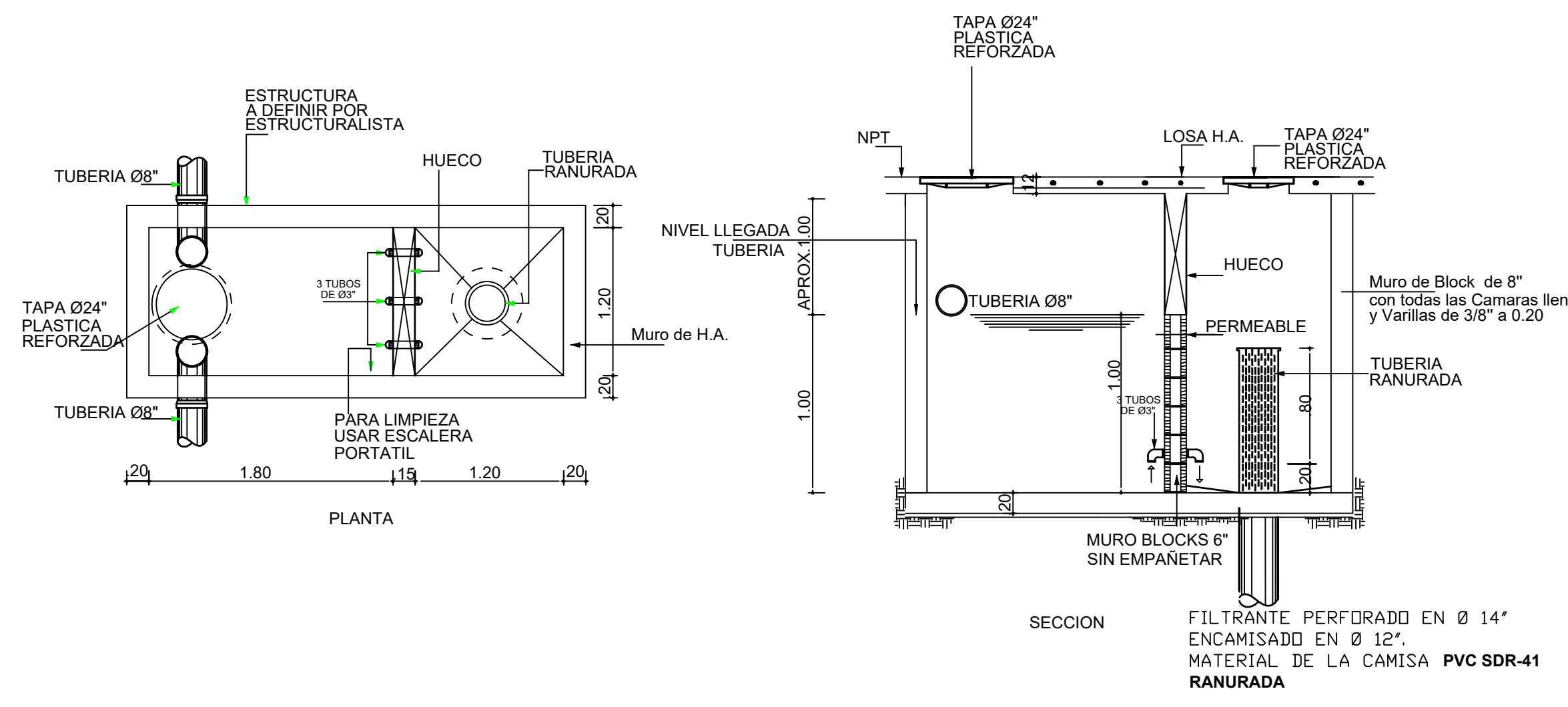
DETALLE CAMARA DESARENADORA CON FILTRANTE #1
NO ESC.



DETALLE CAMARA DESARENADORA CON FILTRANTE #3
NO ESC.



DETALLE CAMARA DESARENADORA CON FILTRANTE #2
NO ESC.



DETALLE CAMARA DESARENADORA CON FILTRANTE #4
NO ESC.