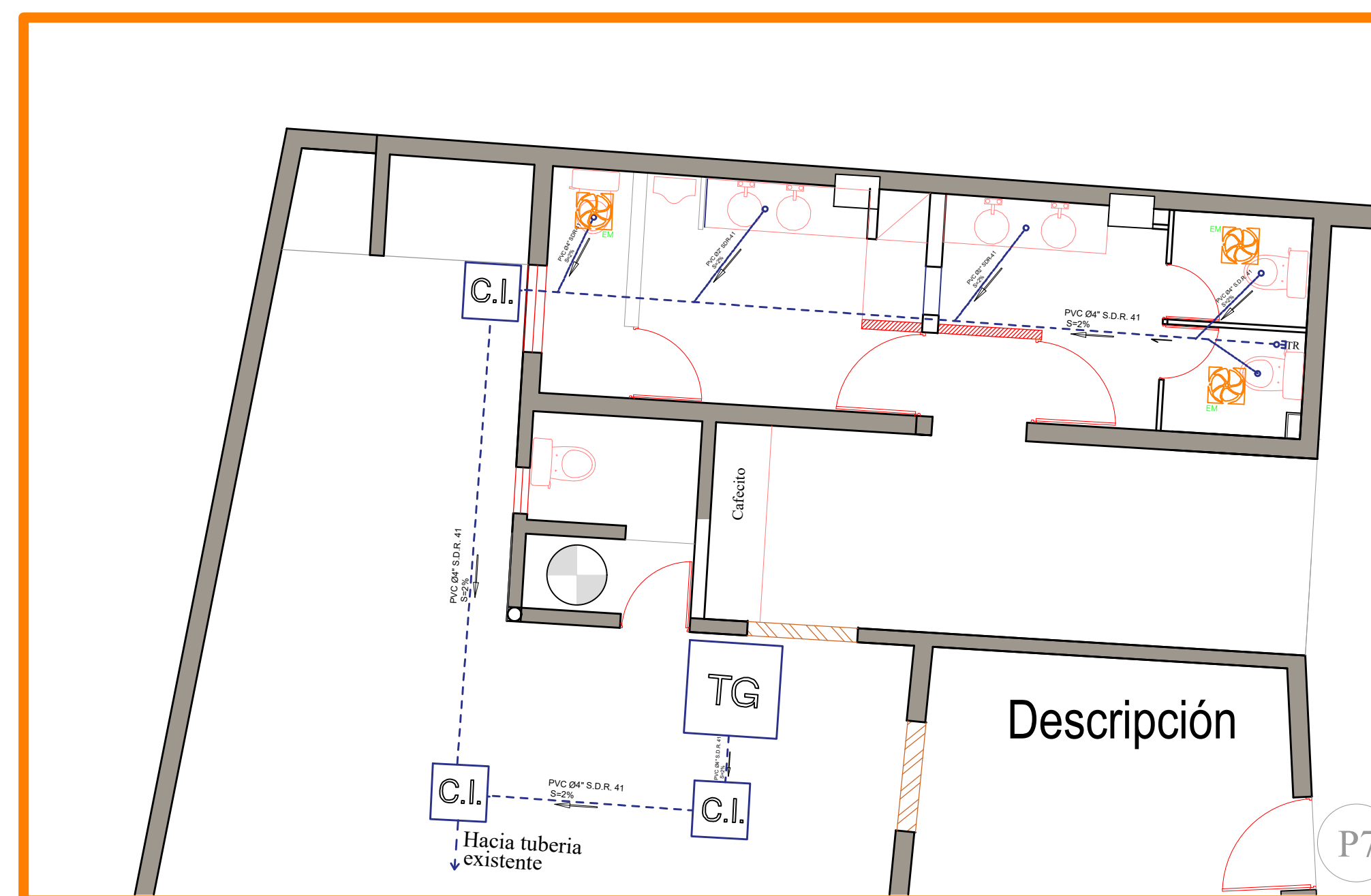


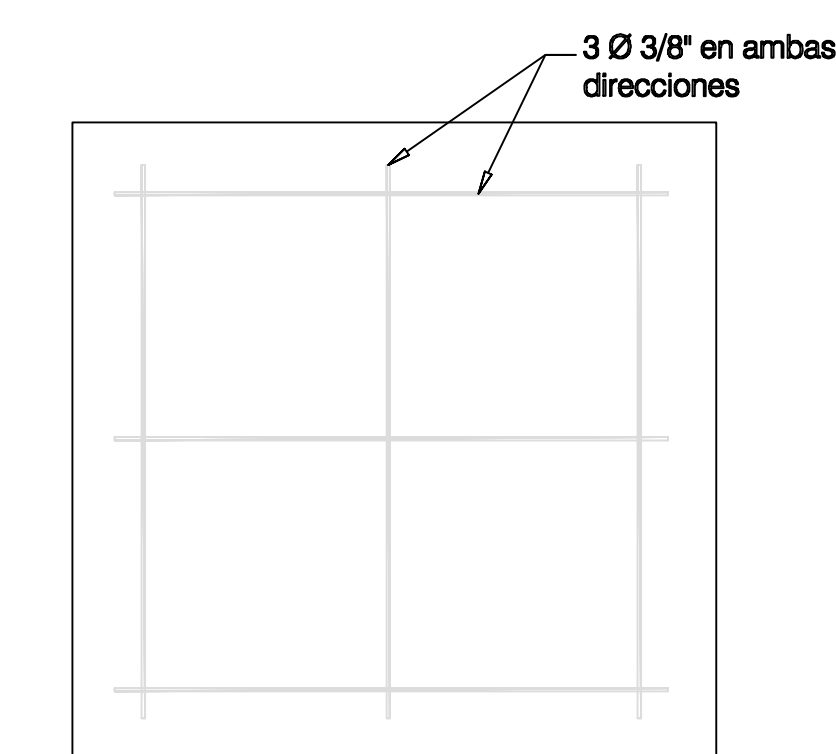
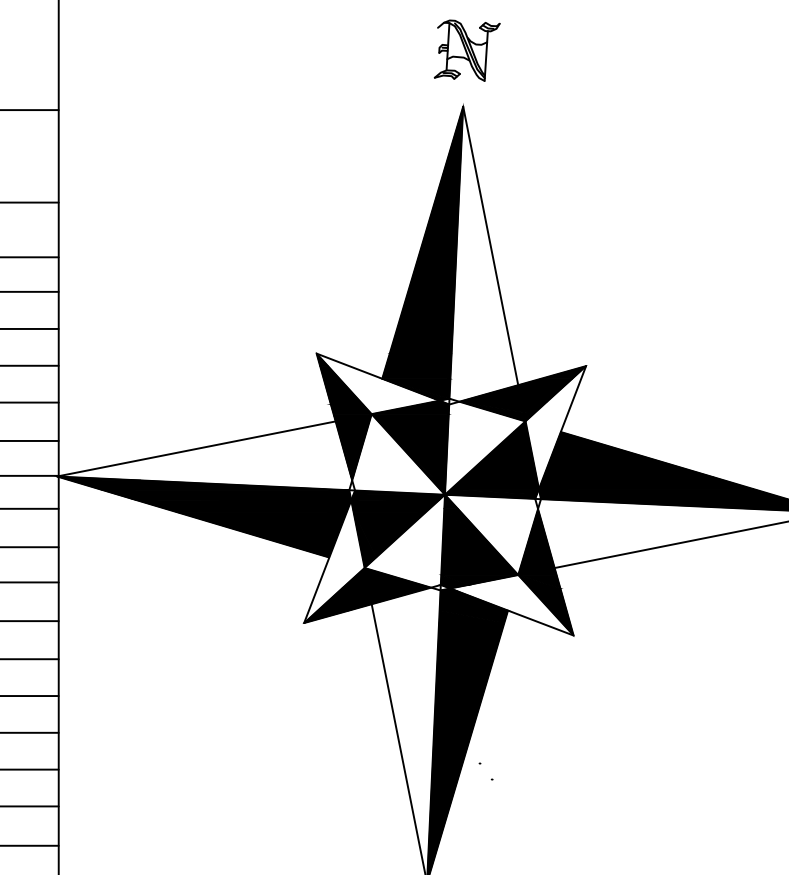
Registros sanitarios



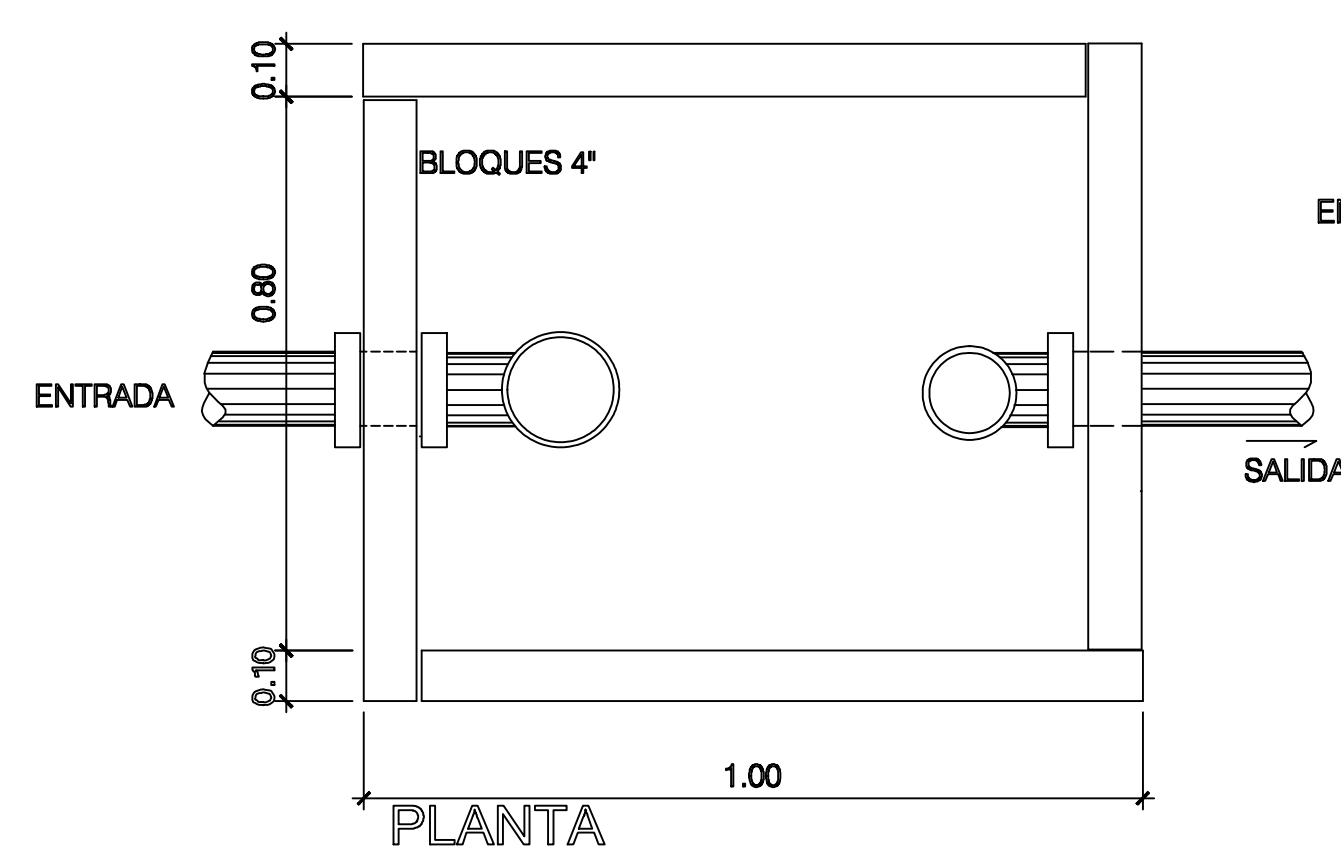
Propuesta baños y kichenette

LEYENDA SANITARIA	
SIMBOLO	NOMBRE
V.R.V.	VALVULA DE RETENCION VERTICAL
VF	VALVULA DE PLOTA
T.G.	TRAMPA DE GRASA
CI	CAMARA DE INSEPCION
CV	CAJA DE VALVULA
DP	DESAGUJE DE PISO
V	VENTILACION
TR	TAPON DE REGISTRO
VP	VALVULA DE PASO
PVC	CLORURO DE POLIMINILO
CSP	CAMARA SEPTICA
	DIAMETRO
%	PENDIENTE EN %
LL.J.	LLAVE DE JARDIN
B.D.	BAJANTE DE DRENAJE
B.P.	BAJANTE PLUVIAL
	TUBERIA PARA AGUA FRIA
	TUBERIA DE DESCARGA

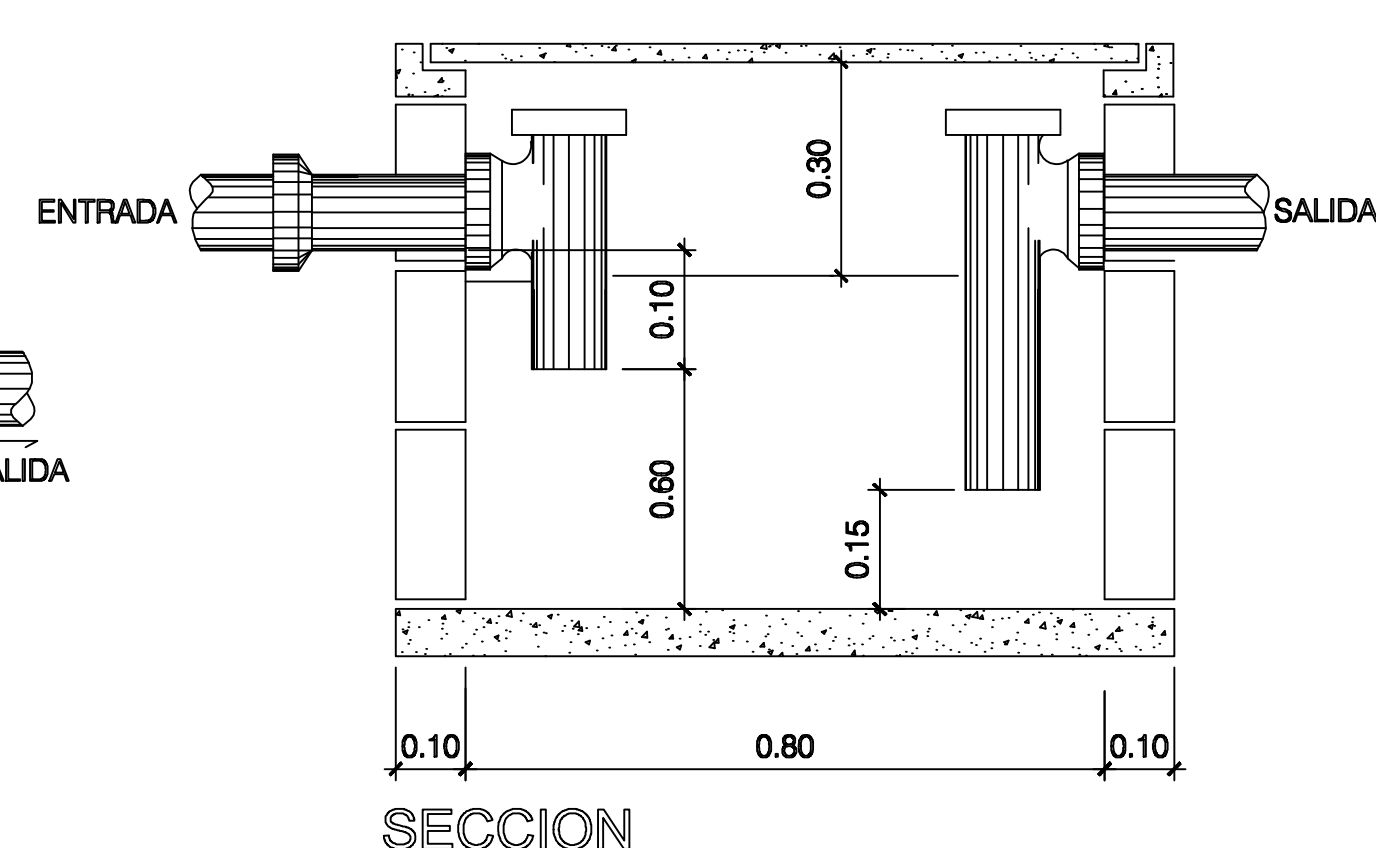
NOTA:
 -TODAS LAS TUBERIAS DE AGUA SERAN DE PVC SCH 40
 -TODAS LAS TUBERIAS DE DRENAJE SERAN DE PVC SDR 41



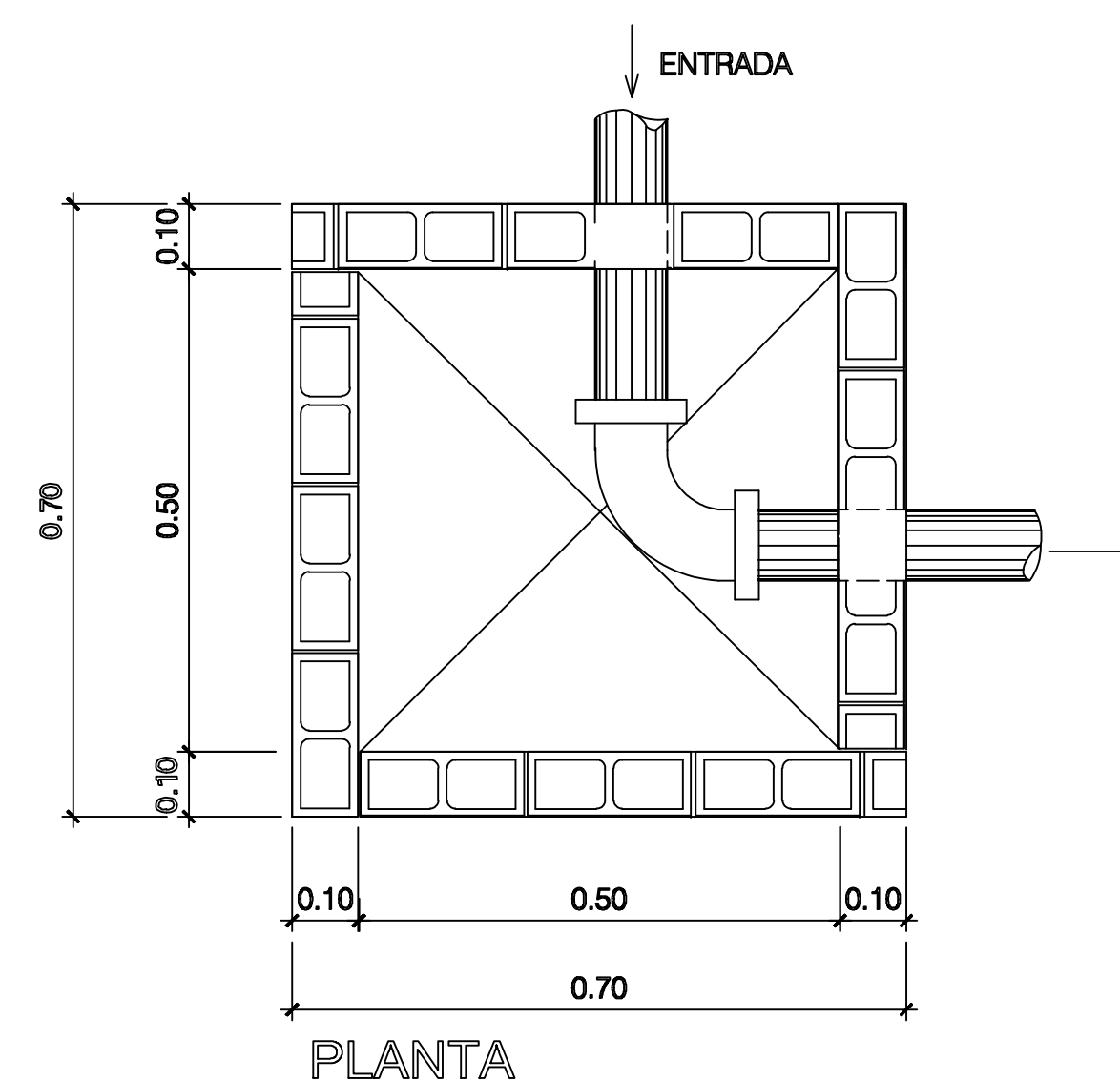
PLANTA



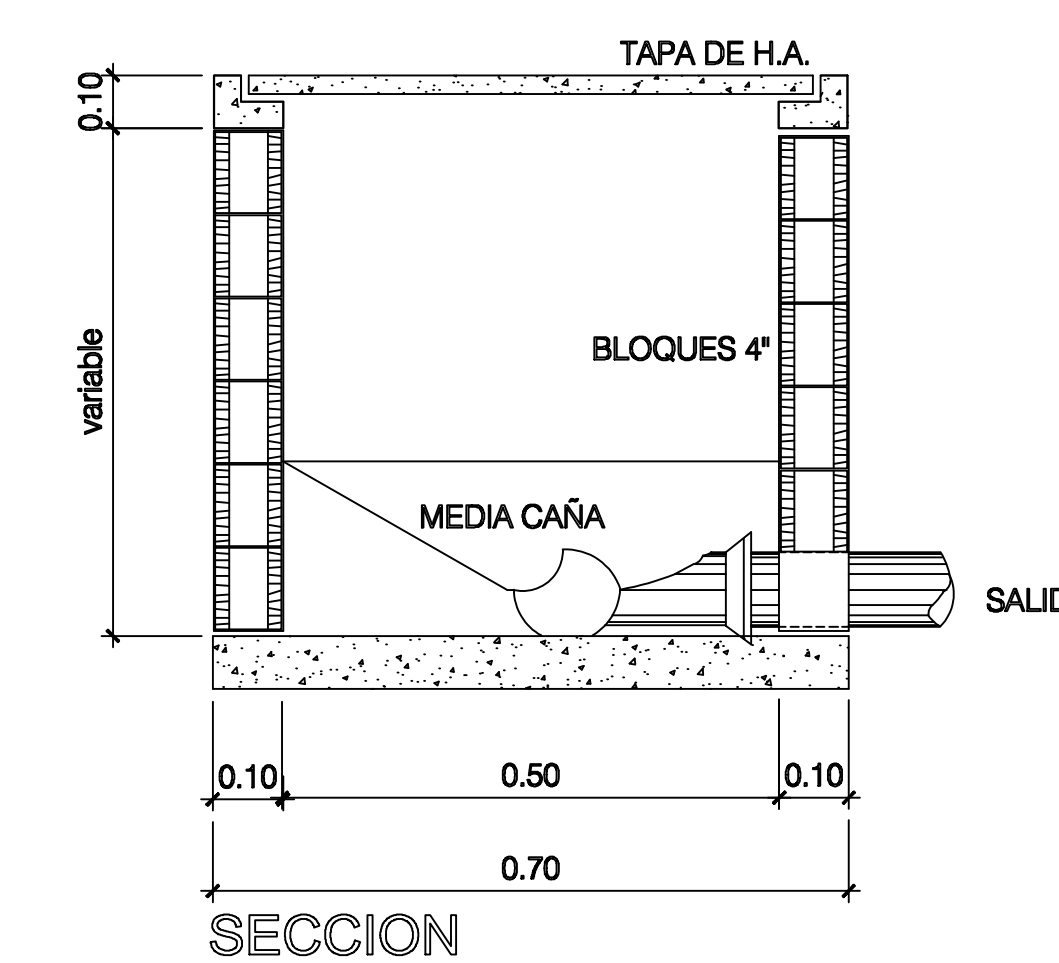
PLANTA



SECCION



PLANTA



SECCION

Detalle de trampa de grasa

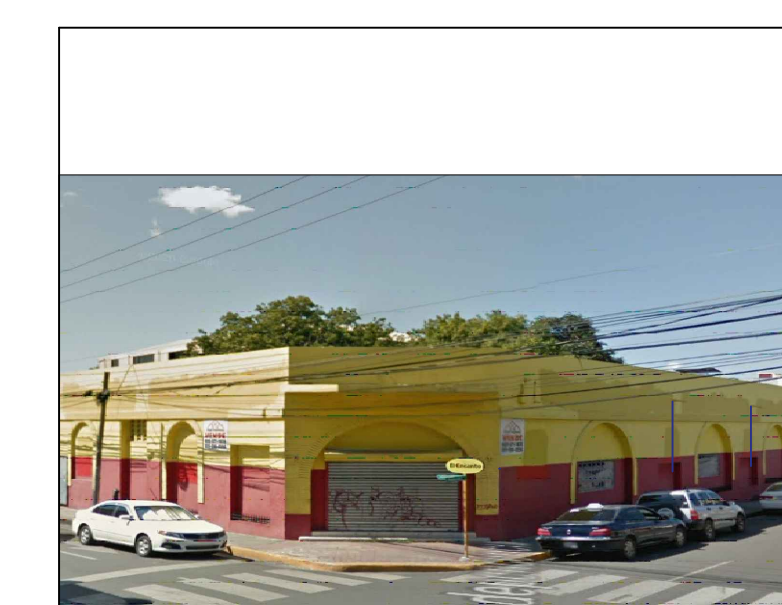
Detalle de caja de inspeccion



ARCHIVO GENERAL DE LA NACIÓN

Nombre de proyecto:
Sede regional Norte del Archivo General de la Nación

Dirección de obra:
AGN



Dirección física:
Calle Independencia 39-55, Santiago De Los Caballeros



Detalles Sanitarios

Escala:
-

Fecha:
2021

Número página:
13 / 13